



DIDORS

SERIA:

55

DRZWI ZEWNĘTRZNE

**INSTRUKCJA
MONTAŻU Z KARTĄ
GWARANCYJNĄ**

Warunki gwarancji

1. Producent udziela 24-miesięcznej gwarancji na swoje produkty, licząc od daty zakupu. Gwarancja obowiązuje pod warunkiem, że wyrób został zamontowany zgodnie z instrukcją montażu, obowiązującymi przepisami budowlanymi oraz był użytkowany zgodnie z jego przeznaczeniem i warunkami eksploatacji. Gwarancją objęte są drzwi wraz z mechanizmami ich zamykania oraz akcesoria znajdujące się w ofercie Producenta. Gwarancja obowiązuje wyłącznie na terytorium Rzeczypospolitej Polskiej.
2. Reklamacje należy zgłaszać do miejsca zakupu, najlepiej w formie pisemnej (np. pocztą elektroniczną), niezwłocznie po stwierdzeniu wady. Do zgłoszenia należy dołączyć dowód zakupu, identyfikację wyrobu w postaci numeru serii z naklejki znamionowej znajdującej się na spodzie skrzydła drzwiowego oraz, w przypadku wad widocznych, dokumentację zdjęciową. Producent rozpatruje zgłoszenie w terminie do 14 dni od jego otrzymania. Wady ujawnione w okresie gwarancyjnym usuwane są w terminie do 20 dni roboczych, z możliwością wydłużenia okresu naprawy w sytuacji konieczności zamówienia elementów o dłuższym czasie realizacji.
3. Produkt zostanie wymieniony na wolny od wad w przypadku braku możliwości ich usunięcia lub gdy po wykonaniu co najmniej dwóch napraw tej samej wady nadal ona występuje. Producent, po analizie zgłoszenia, wskazuje sposób realizacji reklamacji (naprawa, wymiana lub inne rozwiązanie zgodne z obowiązującymi przepisami).
4. Nabywca oraz wykonawca montażu są zobowiązani do sprawdzenia stanu towaru przed montażem, a w szczególności przed demontażem starych drzwi. Reklamacje dotyczące wad jawnych (zarysowania, wgniecenia, przebarwienia, skazy widoczne gołym okiem) należy zgłaszać przed rozpoczęciem montażu, a prace montażowe powinny zostać wstrzymane do czasu rozpatrzenia zgłoszenia. Za wady jawne uznaje się te, które są widoczne z odległości min. 1 metra, przy naturalnym świetle dziennym. Niedoskonałości widoczne jedynie pod światło lub pod pewnymi kątami nie są traktowane jako wady produktu po montażu.
Pamiętaj! Rozpoczęcie montażu oznacza akceptację wizualną produktu, a reklamacje dotyczące wad jawnych nie będą rozpatrywane.
5. Gwarancja nie obejmuje wad wynikających z następujących przyczyn:
 - niewłaściwego montażu, transportu lub przechowywania,
 - uszkodzeń mechanicznych powstałych po zakupie,
 - prób siłowego otwarcia lub ingerencji w konstrukcję wyrobu,
 - zdarzeń losowych (np. pożar, powódź),
 - naturalnego zużycia materiałów,
 - niewłaściwego zabezpieczenia drzwi na czas prac budowlanych (zabrudzenia zaprawą, tynkiem, gipsem, klejem, farbami, lakierami, pianą montażową itp.).

ⓘ Jakkolwiek ingerencja konstrukcyjna (cięcia, frezowanie, rozwiercenia, przeróbki) wyłącza możliwość skorzystania z gwarancji.
6. Producent zastrzega sobie możliwość przeprowadzenia oględzin reklamowanego produktu przed podjęciem decyzji o sposobie realizacji reklamacji. Z oględzin sporządzany jest protokół. W przypadku, gdy z treści zgłoszenia lub dostarczonej dokumentacji wynika, że zgłaszany problem może być następstwem nieprawidłowego montażu, regulacji lub eksploatacji produktu, Producent może przekazać Klientowi wskazówki dotyczące sposobu usunięcia nieprawidłowości bez konieczności wysyłania serwisu. W takim przypadku dalsze działania zależą od decyzji Klienta. Jeżeli mimo wykonania zaleceń problem nadal występuje, Producent może przeprowadzić oględziny w miejscu użytkowania produktu.
7. W przypadku zgłoszenia reklamacji, która po weryfikacji okaże się niezasadna, Producent może zaproponować Klientowi odpłatną usługę serwisową i obciążyć go kosztami dojazdu oraz wykonanych czynności, po wcześniejszym poinformowaniu o wysokości tych kosztów i uzyskaniu akceptacji Klienta.
8. Jeżeli wada ukryta dotyczy drzwi zewnętrznych lub wewnętrznych wejściowych, a jej usunięcie wymaga wykonania naprawy w warunkach fabrycznych, Producent udostępni Klientowi skrzydło zastępcze umożliwiające zabezpieczenie otworu i normalne użytkowanie domu/mieszkania na czas naprawy. W pozostałych przypadkach naprawy gwarancyjne wykonywane są w miejscu użytkowania produktu.
9. W sprawach nieuregulowanych niniejszymi warunkami zastosowanie mają przepisy Kodeksu cywilnego.
10. Udzielona gwarancja nie wyłącza, nie ogranicza i nie zawiesza uprawnień Kupującego wynikających z przepisów o rękojmi za wady rzeczy sprzedanej (art. 577 § 2 Kodeksu cywilnego).

Uwagi eksploatacyjne

1. Czyszczenie powierzchni

Elementy drzwi pokryte laminatem PVC należy czyścić delikatną gąbką wodą z dodatkiem płynu do naczyń. Przy trudniejszych zabrudzeniach dopuszcza się użycie alkoholu izopropylowego oraz miękkiej szczoteczki. Po czyszczeniu powierzchnię należy dokładnie spłukać wodą i wytrzeć do sucha. Nie wolno stosować proszków ściernych, wybielaczy, środków zawierających kwasy, chloru, rozpuszczalników ani druciaków.

2. Usunięcie folii ochronnej

Folia ochronna drzwi zewnętrznych musi zostać usunięta w ciągu 1 tygodnia od montażu. Pozostawienie jej na dłużej może prowadzić do wulkanizacji i trwałego wtopienia w powłokę drzwi, co uniemożliwia jej usunięcie i może spowodować uszkodzenie powierzchni.

3. Ochrona podczas prac budowlanych

W przypadku montażu drzwi w budynku, w którym prowadzone są prace budowlane (remont, wykończenie lub budowa), zaleca się zabezpieczenie skrzydła i okuć kartonem oraz folią stretch, aby zapobiec kontaktowi z materiałami budowlanymi.

4. Zadaszenie drzwi zewnętrznych

Montaż drzwi na ścianach budynków pozbawionych zadaszenia naraża je na nadmierną ekspozycję słoneczną, co może powodować czasowe odkształcenia blachy stalowej i utrudnienia w użytkowaniu. W takich przypadkach wymagane jest zamontowanie zadaszenia zapewniającego maksymalną ochronę w godzinach największego nasłonecznienia (Rys. 1).

5. Ogranicznik otwarcia

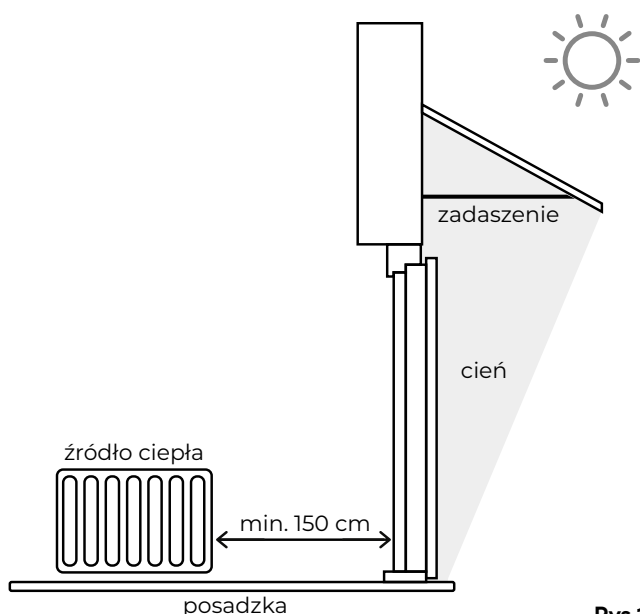
W drzwiach otwieranych na zewnątrz należy zastosować odbojnik (ogranicznik otwarcia), który ograniczy kąt otwarcia w sposób zapobiegający uszkodzeniu skrzydła przez uderzenie o elewację lub ocieplenie budynku. (Rys. 2).

6. Odległość od źródeł ciepła

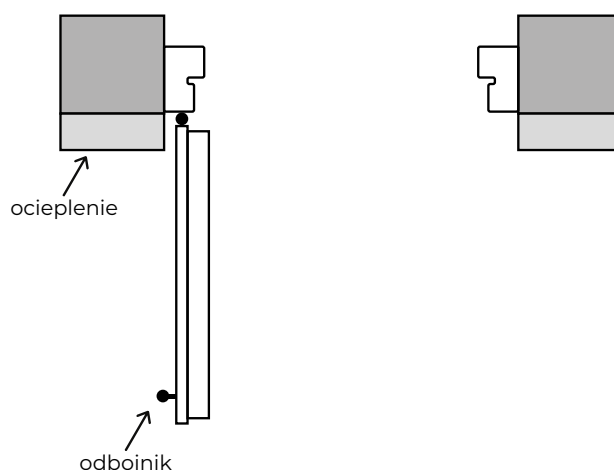
Źródła ciepła, takie jak grzejniki, nie mogą znajdować się bliżej niż 1,5 m od drzwi (Rys. 1).

7. Konserwacja okuć i uszczelek

Konserwację zawiasów należy wykonywać raz w roku — oczyścić zawias miękką szmatką i nasmarować środkiem na bazie silikonu. Tymi samymi preparatami należy smarować ruchome elementy zamków (rygłe, języczek zamka). Uszczelki należy konserwować preparatami dedykowanymi do gumy lub EPDM albo wazeliną techniczną.




Rys.1



Rys.2

WAŻNE!**Przeczytaj przed rozpoczęciem montażu oraz przed demontażem starych drzwi!**

- Przeczytaj dokumentację.** Zapoznaj się z instrukcją montażu, warunkami gwarancji i uwagami eksploatacyjnymi. Montaż drzwi DIDORS wykonany niezgodnie z niniejszą instrukcją może skutkować utratą praw gwarancyjnych oraz problemami w użytkowaniu.
- Zalecenie dotyczące wykonawcy.** Zalecamy zlecenie montażu drzwi ekipie specjalistycznej, posiadającej doświadczenie w montażu stolarki drzwiowej. Samodzielna instalacja lub montaż wykonany bez odpowiedniej wiedzy odbywa się na ryzyko właściciela i instalatora.

 Dla prawidłowego montażu zaleca się pracę minimum dwóch instalatorów.

3. Kontrola produktu przed montażem. Przed rozpoczęciem montażu należy sprawdzić:

- wymiary,
- kierunek i zwrot otwierania,
- kolor i wzór,
- zgodność z zamówieniem.

Stwierdzenie jakichkolwiek niezgodności oznacza konieczność odstąpienia od montażu. Po usunięciu opakowania należy skontrolować skrzydło pod kątem wad jawnych (zob. „WARUNKI GWARANCJI”, pkt 4).

4. Kontrola płaskości skrzydła. Sprawdź wzdłużną płaskość skrzydła za pomocą 2-metrowej poziomicy, w miejscu montażu klamki, po obu stronach skrzydła. Dopuszczalne odchylenia dla skrzydeł stalowych:

- do 2 mm na długości 1 metra,
- nie więcej niż 3 mm na całej długości skrzydła.

5. Warunki montażu. Montaż drzwi powinien być wykonywany po zakończeniu mokrych prac budowlanych, czyli po wykonaniu posadzek, tynków oraz po wyschnięciu ścian.**6. Zakres kompletu drzwi.** Komplet drzwi obejmuje: skrzydło z uszczelką, ościeżnicę z uszczelką, próg, komplet klamek z szyldem i rozetami, 2 wkładki, zaślepki otworów montażowych, akcesoria dodatkowe zgodnie z zamówieniem.**7. Wymagane narzędzia.** Do montażu drzwi potrzebne będą:

Wiertarka udarowa

Szlifierka kątowa

Suwmiarka

Taśma miernicza min. 3 m

Wiertła do metalu - Ø4, Ø8

Młotek

Kątownik budowlany

Wiertło do betonu - Ø10

Dyble stalowe 132/10 do ościeżnic- 6 szt.

Szpachelka

Kliny drewniane - 12 szt.

Zaprawa murarsko-tynkarska

Rozpórki do ościeżnicy - 3 szt.

Kielnia

Packa tynkarska

Poziomice - 0,5 m i 2 m

Pianka montażowa

Komplet kluczy imbusowych i śrubokrętów

Nóż stolarski

Ołówek

Ościeżnica symetryczna

SERIA 55	Wymiar całkowity (mm)		Wymiar otworu montażowego (mm)		Światło ościeżnicy (mm)	
	Szerokość	Wysokość	Szerokość	Wysokość	Szerokość	Wysokość
80	895	2064	925	2079	794	1996
90 (90E)	1001	2073	1031	2088	900	2005

Ościeżnica asymetryczna (narożna)

SERIA 55	Wymiar całkowity (mm)		Wymiar otworu montażowego (mm)		Światło ościeżnicy (mm)	
	Szerokość	Wysokość	Szerokość	Wysokość	Szerokość	Wysokość
80	895	2064	875	2054	794	1996
90 (90E)	1001	2073	981	2063	900	2005

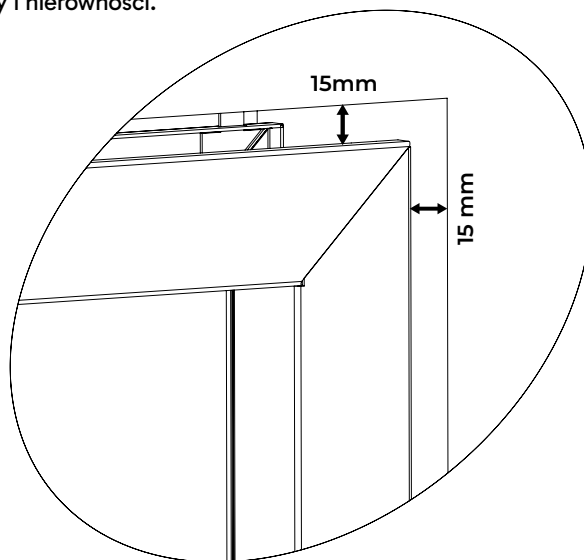
1 Przygotowanie otworu

1. Usuń starą ościeżnicę.
2. Oczyszcz i wyrównaj otwór montażowy - usuń pył, luźne elementy i nierówności.

⚠ Ważna informacja!

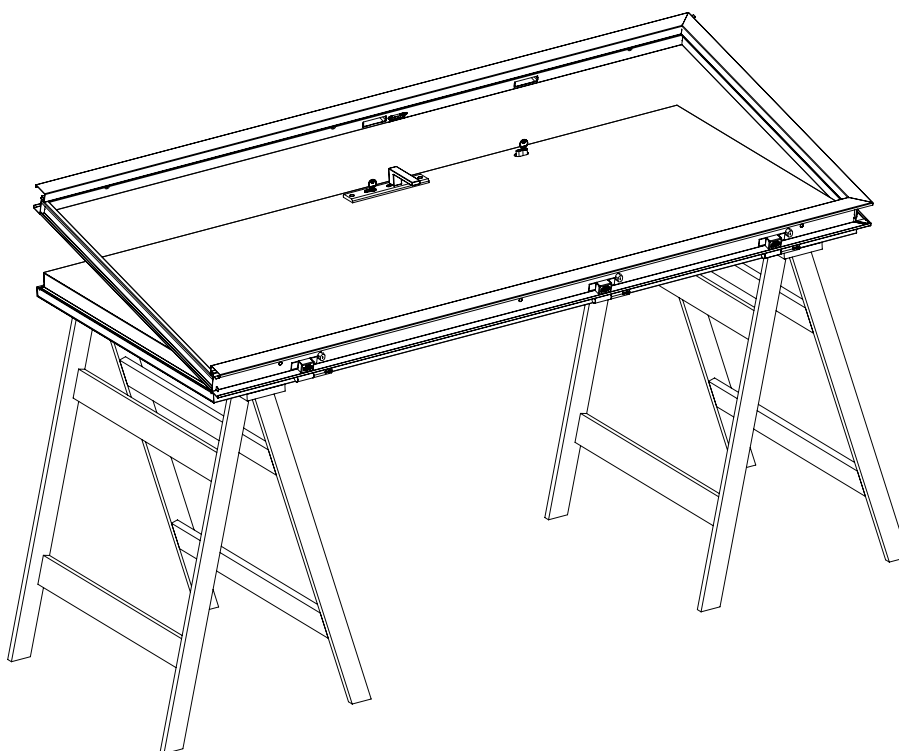
Ościeżnica symetryczna: Upewnij się, że szczelina między ościeżnicą a murem będzie wynosić ok. 15 mm. To kluczowa wartość dla prawidłowego piankowania i stabilności.

Ościeżnica asymetryczna (narożna): Upewnij się, aby otwór w murze był mniejszy od najszerszego wymiaru ościeżnicy o 20 - 30 mm. Ościeżnica jest o profilu narożnym, której szersza część opiera się o mur.



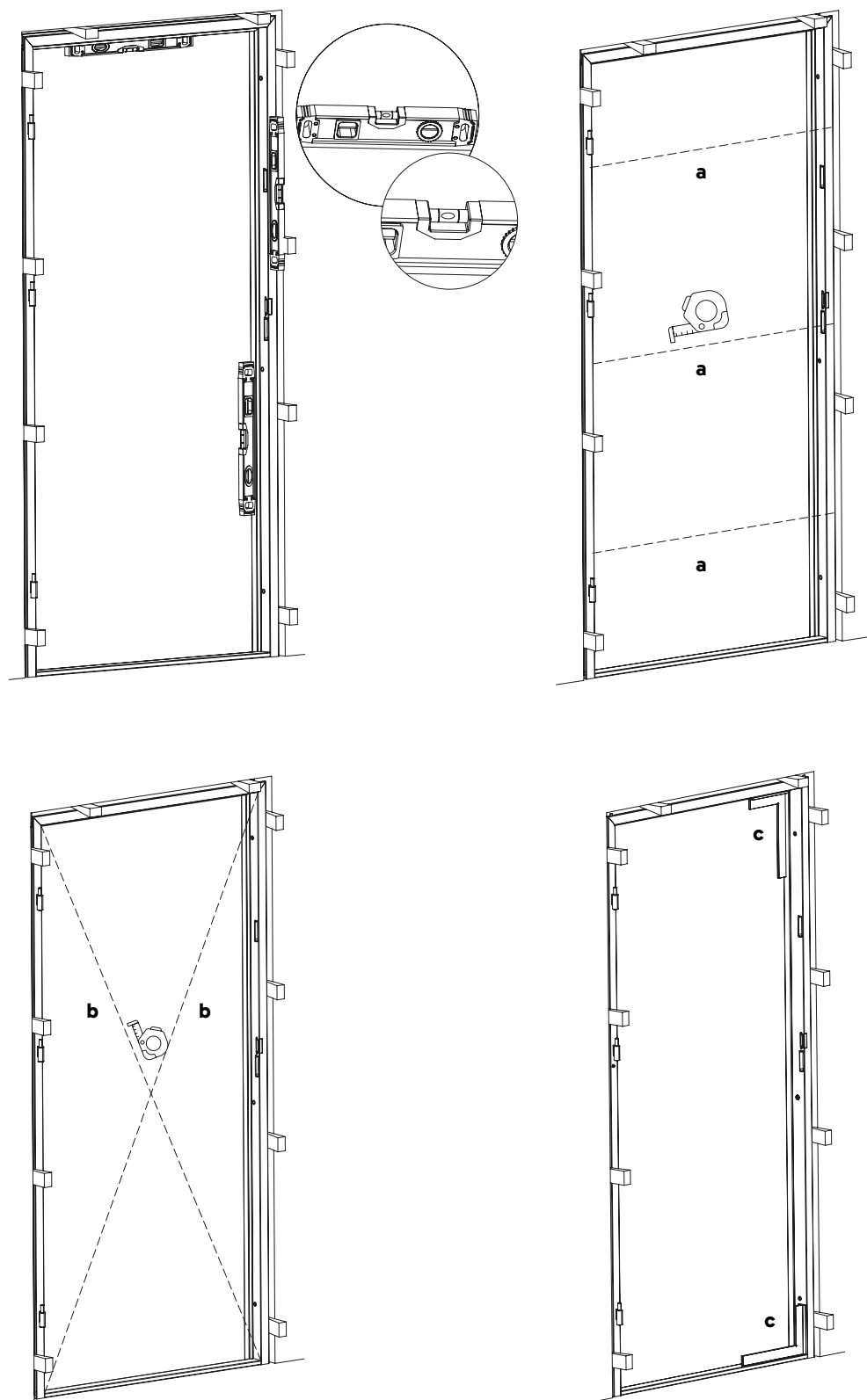
2 Przygotowanie drzwi do montażu

1. Zdejmij opakowanie ochronne.
2. Połóż drzwi ościeżnicą do góry na stabilnym podłożu (karton, styropian lub stojaki). Zapobiegnie to zarysowaniom.
3. Załóż wkładkę w zamek podklamkowy i przekręć kluczem, aby schować język klamkowy. Umożliwi to zdjęcie ościeżnicy.
4. Rozewrzyj ościeżnicę i zdejmij ją ze skrzydła.



3 Wstawienie i ustawienie ościeżnicy

1. Wstaw samą ościeżnicę w otwór i unieruchom ją drewnianymi klinami. Ustaw pion i poziom za pomocą poziomic.
2. Wszystkie wymiary muszą być równe, a kąty - proste. Jeżeli coś się nie zgadza, popraw ustawienie ościeżnicy klinami.
3. Zmierz: (a) odległość między pionowymi belkami, (b) obie przekątne ościeżnicy, (c) kąty w rogach (kątownik budowlany).



4 Mocowanie ościeżnicy

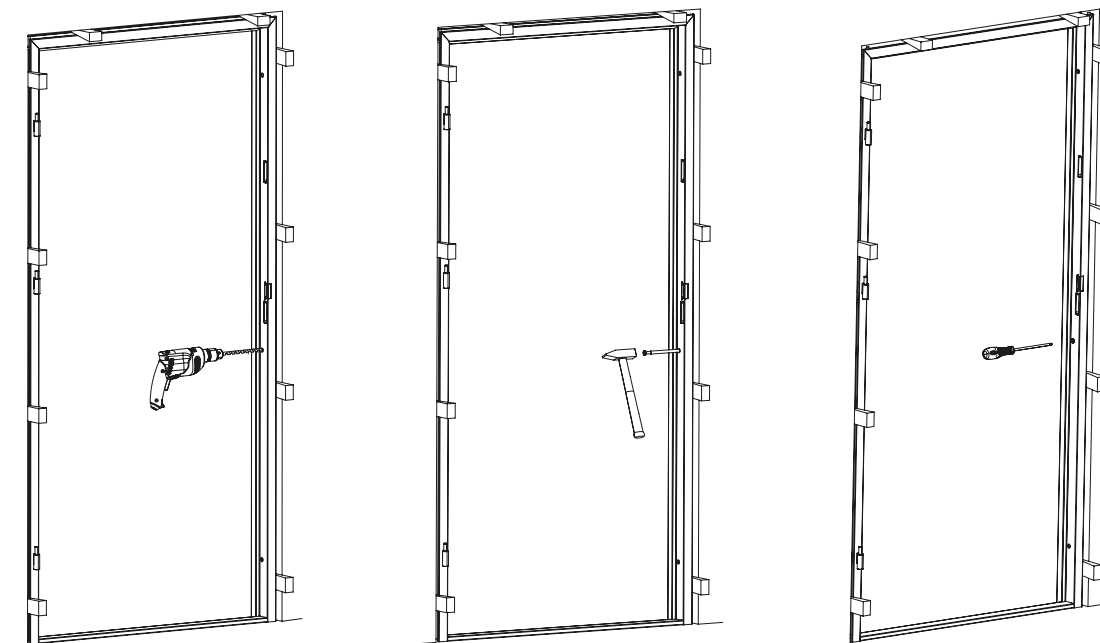
1. Przez otwory montażowe w ościeżnicy wywierć w murze 6 otworów pod dyble:

- belka zawiasowa: 3 otwory,
- belka zamkowa: 3 otwory.

① Użyj wiertła do betonu Ø10.

2. Włóż dyble tak, aby ich łby oparły się o ściankę futryny. Wkręć dyble śrubokrętem aż do momentu wyczuwalnego oporu.

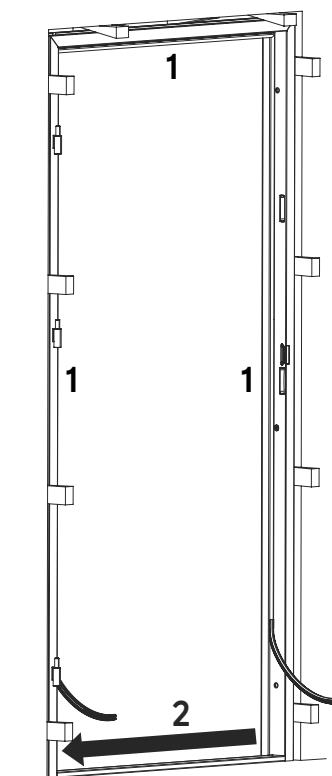
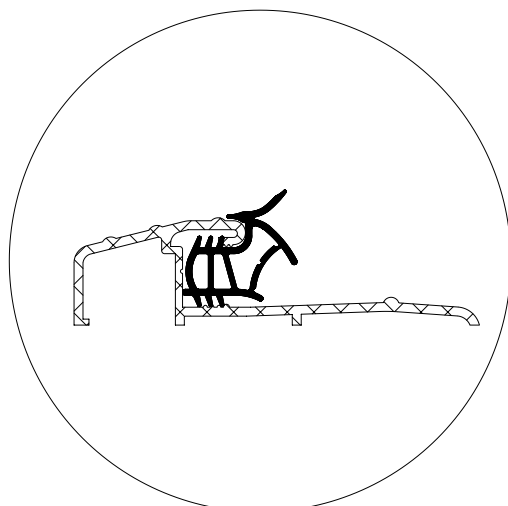
3. Ponownie sprawdź pion, poziom, przekątne i kąty. Jeśli są nieprawidłowe, skoryguj ustawienie klinami/dyblami.



5 Montaż uszczelki

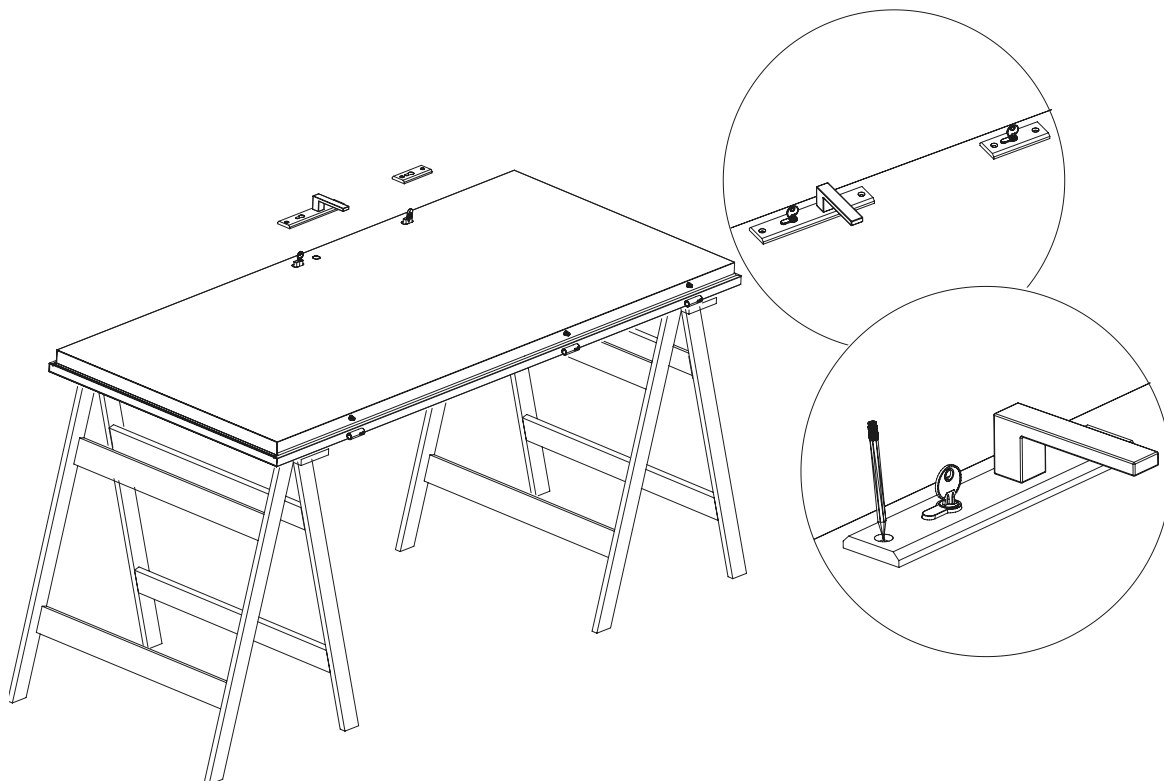
Uszczelka ościeżnicy (1) - wciśnij ją równomiernie w rowek profilu.

Uszczelka progowa (2) - wciśnij ją równomiernie w rowek profilu.



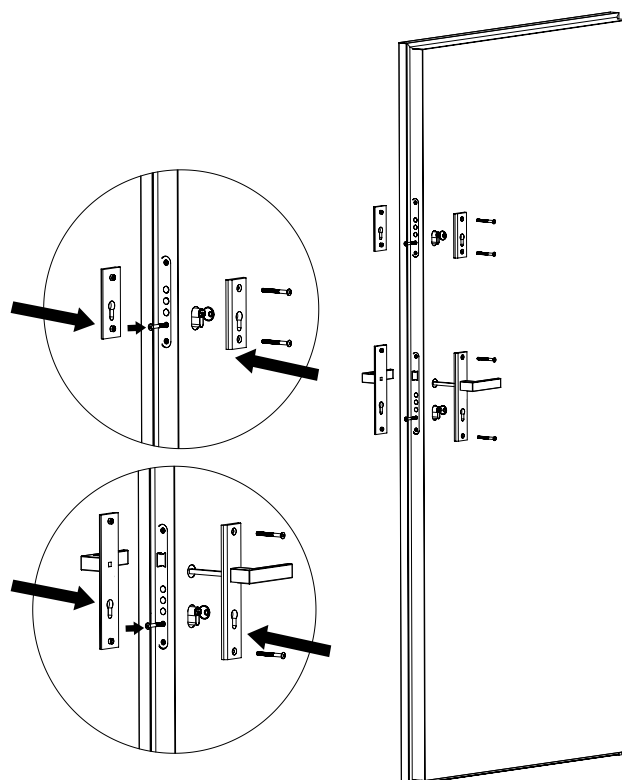
6 Przygotowanie pod okucia

1. Zdejmij folię ochronną w miejscach montażu klamek i szyldów.
2. Zamontuj tymczasowo klamkę i szyld zamka górnego, aby zaznaczyć ołówkiem miejsca wierceń.
3. Zaznacz otwory po obu stronach skrzydła.
4. Zdemontuj okucia i wyjmij zamki ryglowe.
5. Wywierć otwory: prowadzące: $\varnothing 4$ mm i przelotowe: $\varnothing 8$ mm.



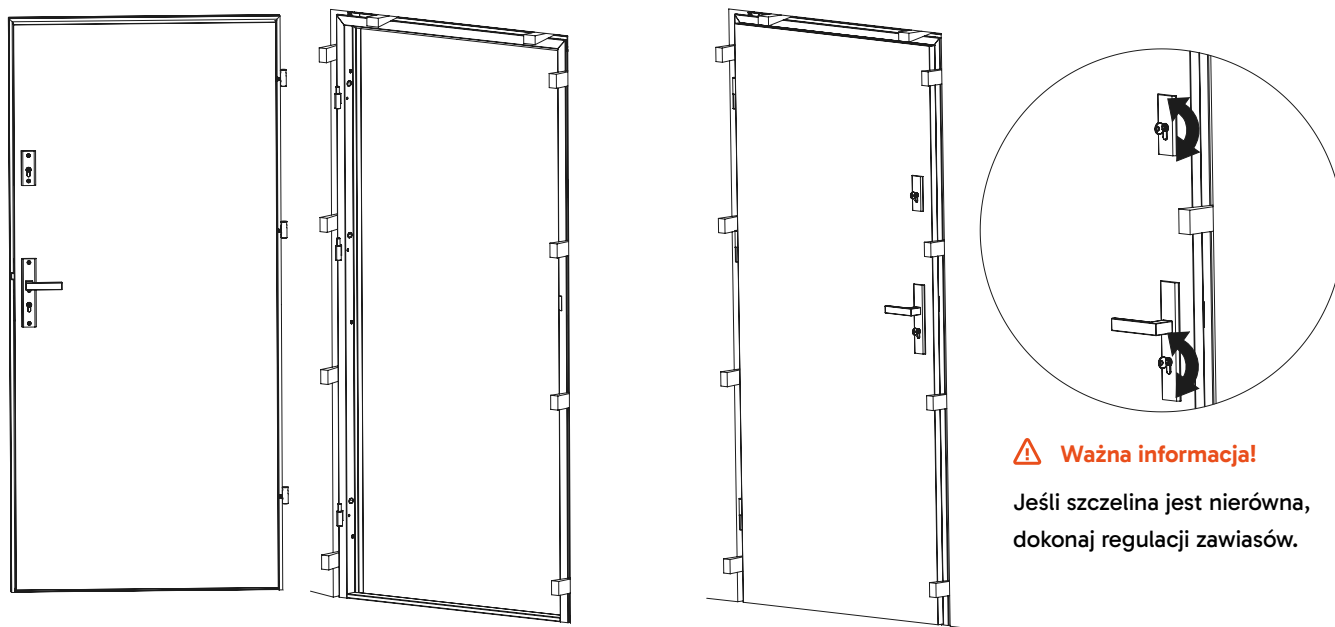
7 Montaż okuć

1. Przykręć zamki ryglowe.
2. Włóż obie wkładki do skrzydła i przykręć je śrubkami do zamków.
3. Zamontuj klamki i szyldy zgodnie z zaznaczonymi otworami.



8 Montaż skrzydła i wstępna regulacja

1. Zawieś skrzydło na ościeżnicy.
2. Zamknij drzwi na język klamkowy i przekręć kluczem oba zamki - sprawdź ich działanie.
3. Sprawdź szczelinę między skrzydłem a ościeżnicą - powinna wynosić ok. 5 mm na całym obwodzie.



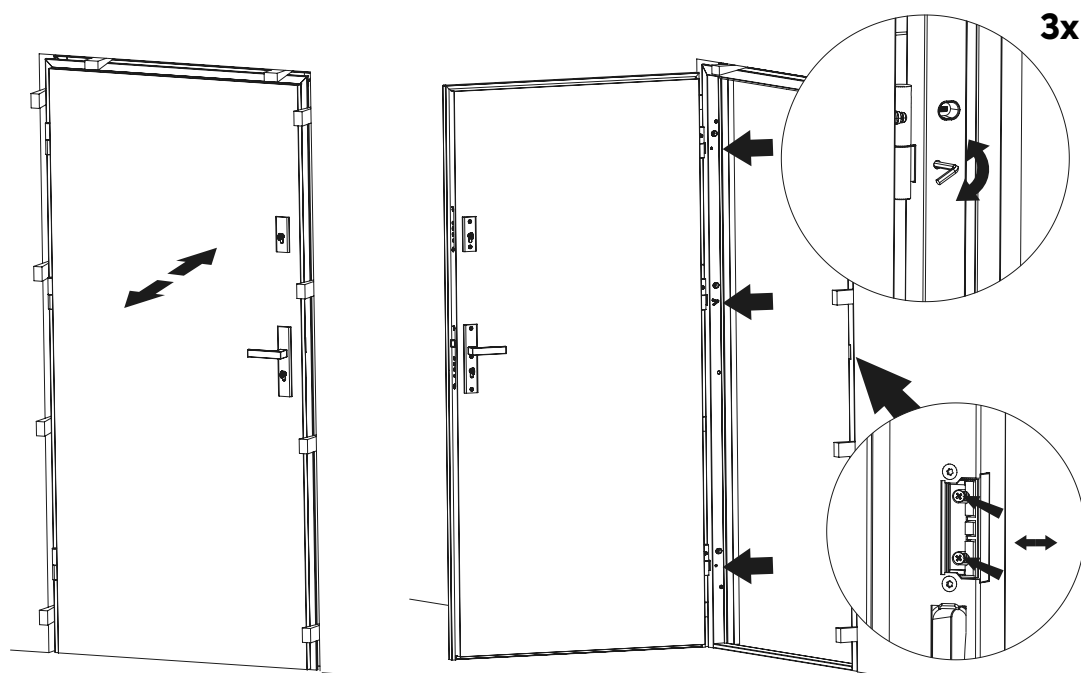
⚠ Ważna informacja!

Jeśli szczelina jest nierówna, dokonaj regulacji zawiasów.

9 Regulacja drzwi

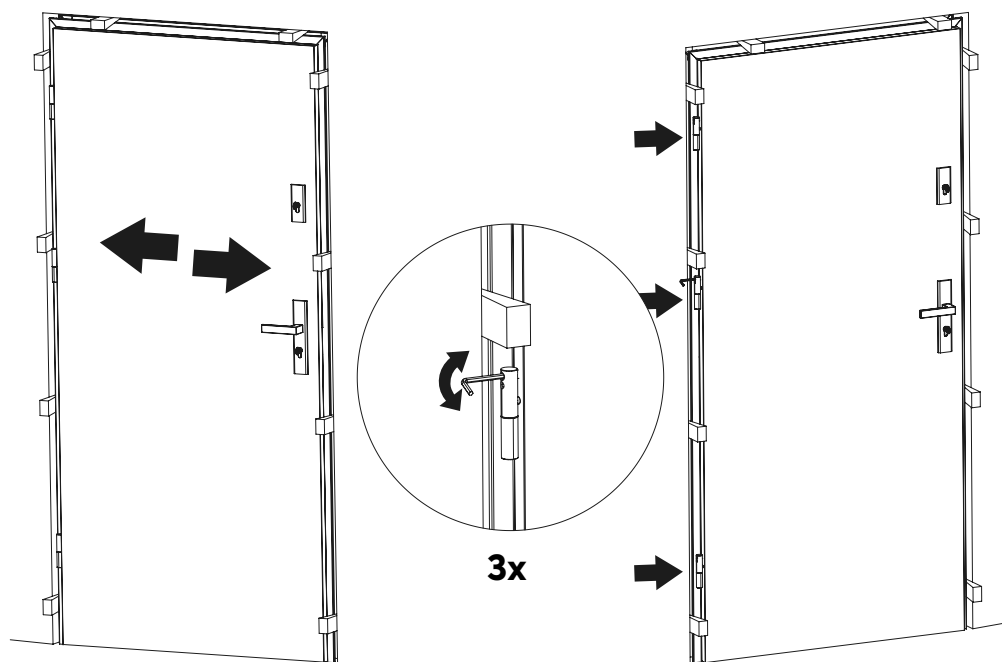
Regulacja docisku (strona zawiasowa). Poluzuj kluczem imbusowym trzy śruby wewnątrz ościeżnicy (na wysokości zawiasów). Możesz w ten sposób przybliżyć lub oddalić skrzydło od ościeżnicy.

Regulacja docisku (strona zamkowa). Poluzuj dwie śruby w ościeżnicy na wysokości języka klamkowego. Dostosuj docisk skrzydła.



10 Regulacja boczna (lewo/prawo)

Regulacja odbywa się kluczem imbusowym w śrubie wkręcanej w skrzydło - otwór górny zawiasu.

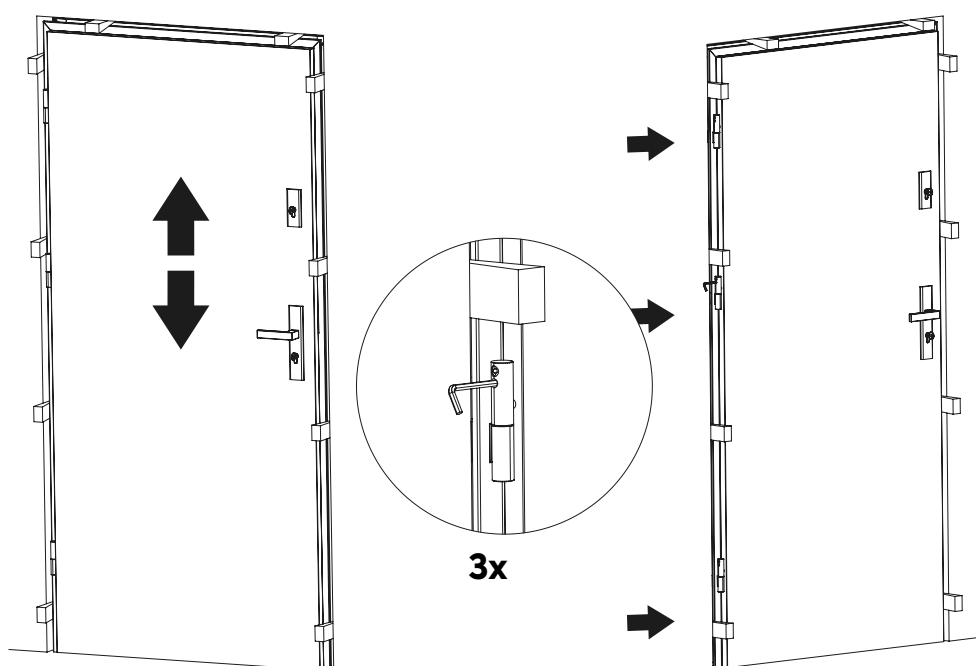


11 Regulacja góra/dół

Regulacja góra / dół odbywa się śrubą dolną w elemencie wkręcanym w skrzydło drzwiowe.

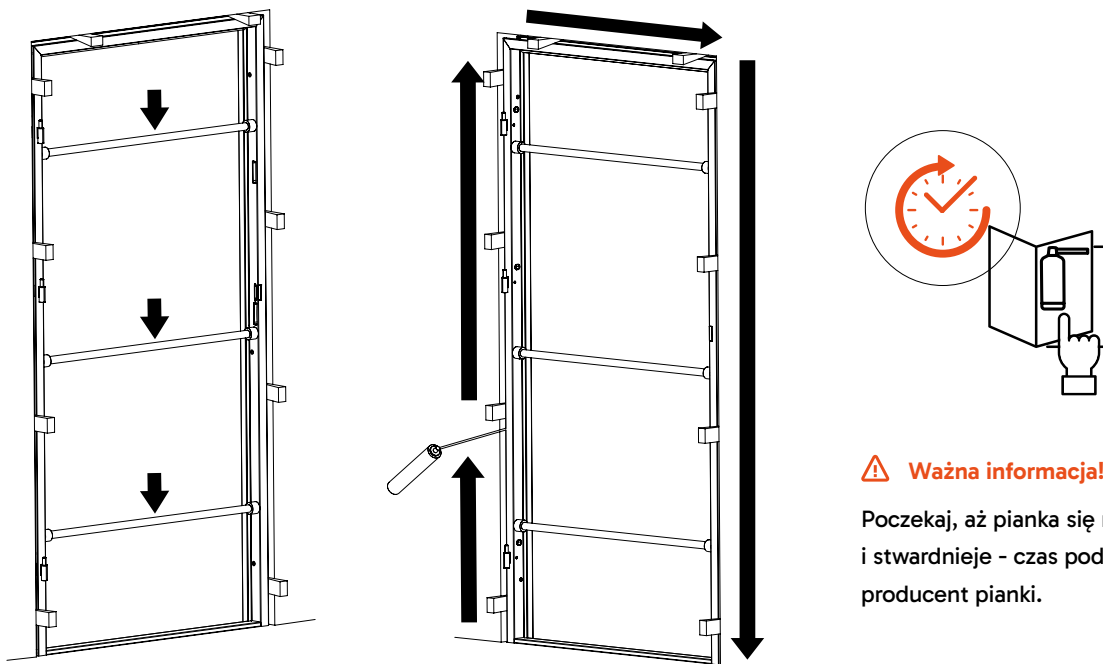
⚠ Ważna informacja!

Ta regulacja jest kluczowa w późniejszym użytkowaniu. Podczas montażu lepiej korygować położenie belki zamkowej, nie zawiasów.



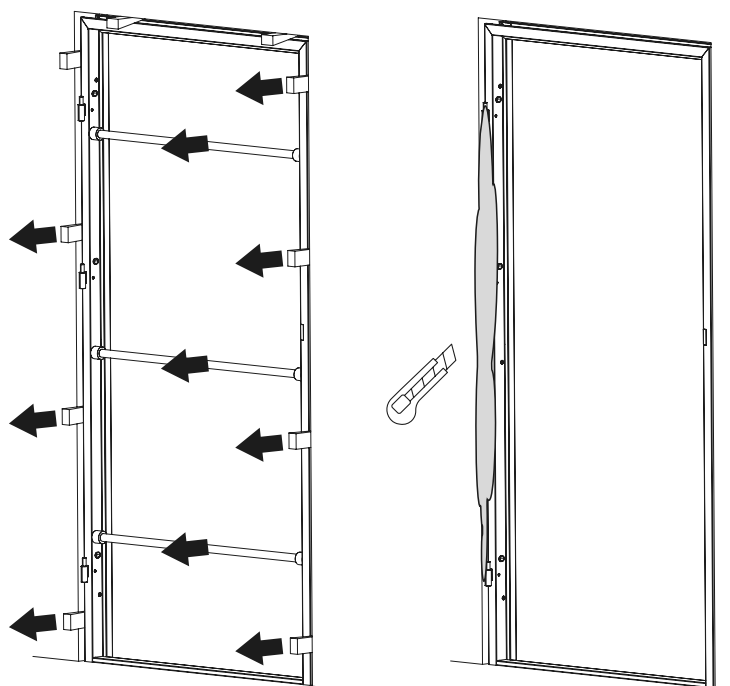
12 Piankowanie

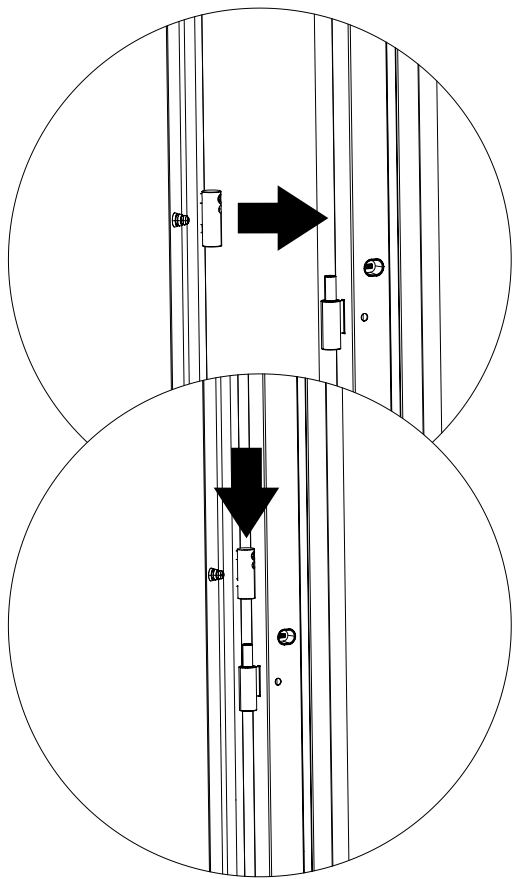
1. Zdemnij i odstaw skrzydło drzwiowe na czas piankowania.
2. Załóż rozpórki dystansowe na ościeżnicę.
3. Przed piankowaniem zwilż mur wodą, co poprawia przyczepność pianki.
4. Szczelinę między ościeżnicą a murem wypełnij dokładnie pianką montażową niskoprężną. Nie może być pustych miejsc.



13 Finalizacja montażu

1. Usuń kliny i odetnij nożem nadmiar pianki.
2. Ponownie zawieś skrzydło i sprawdź działanie zamków.
3. Wykonaj końcową regulację zawiasów i docisku.
4. Zdemnij i odłóż skrzydło drzwiowe, a następnie przeprowadź tynkowanie wokół ościeżnicy.
5. Po tynkowaniu wyczyść dobrze ościeżnicę, a zawiasy wyczyść i nasmaruj.
6. Usuń folię ochronną ze skrzydła i ościeżnicy.
7. Umyj skrzydło ciepłą wodą z płynem, aby usunąć resztki kleju.





3x

