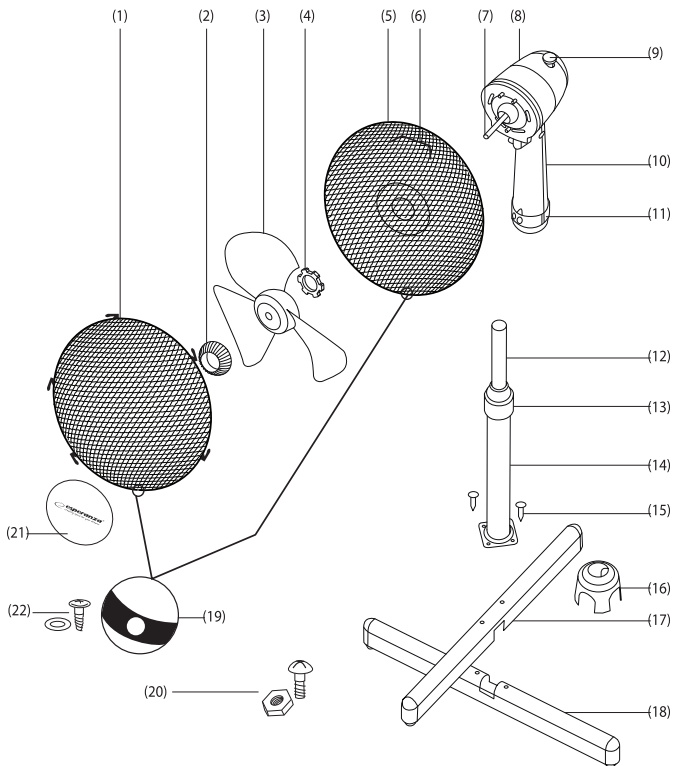


 **esperanza**<sup>®</sup>  
*creating space for your dreams*

# PEDESTAL FAN **HURRICANE**



# **MANUAL EHF001**



# PEDESTAL FAN

## DESCRIPTION OF THE FAN

- |  |  |
|--|--|
| (1) Front protective grill                             | (12) Inner telescopic pole                   |
| (2) Fan blade fastening nut                            | (13) Inner telescopic pole lock              |
| (3) Fan blades   | (14) Outer pole                              |
| (4) Nut for fastening the rear protective grill        | (15) Screws ( 4 pieces included)             |
| (5) Rear protective grill                              | (16) Cross base connection cover             |
| (6) Carrying handle                                    | (17) Cross base                              |
| (7) Motor shaft  | (18) Second cross base                       |
| (8) Motor unit   | (19) Hole on the rim of grills               |
| (9) Switch for activating and deactivating oscillation | (20) Hole fastening screws and nuts          |
| (10) Motor unit holder                                 | (21) Logo plate                              |
| (11) Power off and fan speed selection dial            | (22) Screws and screw flat washers ( 3 sets) |

## IMPORTANT SAFETY INSTRUCTIONS

- This device is not intended for use by person with reduced physical, sensory or mental capabilities, or lack of experience and knowledge, unless they have been given supervision or instruction concerning use of the appliance by a person responsible for their safety.
- Before connecting the appliance to a power socket, check that the technical details on the rating label of the appliance match the electrical voltage in the socket.
- To prevent the appliance from overheating, do not cover it with any items.
- This appliance is designed for use in households, offices and similar types of areas.
- Do not use the appliance in very dusty or humid rooms such as laundries or bathrooms.
- Children should be supervised to ensure that they will not play with the appliance.
- Always turn off the appliance and disconnect it from the power socket if you leave it without supervision or if you will not be using it and before cleaning.
- To avoid any injury by electrical shock, do not clean the appliance under running water and do not submerge in water or any liquid.
- Ensure that the power cord does not come into contact with water or moisture or heated surface.
- Do not disconnect the appliance from the power socket by pulling on the power cord. This could damage the power cord or the power socket. Disconnect the cord from the power socket by gently pulling out the plug of the power cord.
- If the power cord is damaged, have it replaced at a technical service center. It is forbidden to use the appliance if it has a damaged power cord or plug.
- To avoid the danger of injury by electrical shock, do not repair the appliance yourself or make any adjustments to it. Have all repairs or adjustments of the appliance done at an authorized service center. Tampering with the appliance during the warranty period may void the warranty policy.

## **TECHNICAL SPECIFICATIONS**

Voltage range: 220- 240V.

Frequency: 50Hz

Power input: 50W

Safety class (for electric shock protection ): II

Fan blade diameter: 40cm

## **ASSEMBLING THE FAN**

- Take the fan out of the packaging material and check that you have all the parts illustrated in the chapter "Description of the fan".
- Take the screws (15) out of the cross base parts (17) and (18). There are cut-outs in the middle of the two cross bases. Cross the two parts so that the cut-outs slide into each other. Place the cross bases on an even, dry and stable surface.
- Place the pole (14) perpendicular to the cross base while ensuring that the screw holes for the base of the pole (14) are aligned with the cross base. Use screws (15) to screw the base of the pole and the cross base.
- Release the lock nut (13) and remove it from the inner pole (12). Slide the cover (16) on the inner pole (12) and lower it down to the cross base so that the connections of the base of the pole and the cross base are covered.
- Place the lock nut (13) back on to the inner pole (12). Slide out the inner pole and set it to the required length. Hold the pole in place and secure it in place using the lock nut (13).
- A fastening screw is located on the motor unit holder (10). Loosen the screw and place the motor unit holder (10) on to the inner pole (12). Tighten the screw to secure the holder to the pole. The connection of the holder and the pole must be tight so that the motor unit (8) does not fall on to the floor.
- Unscrew the nut (4) from the motor shaft (7). Set the rear protective grill (5) on to the motor shaft (7) in such a way that the fan carrying handle (6) attached to the rear grill (5) points of the motor unit (8) pass through the holes in the central part of the rear grill (5). Use the nut (4) to secure the grill (5) to the motor unit (8).
- Place the fan blades (3) on the motor shaft (7) and push them fully in the direction of the motor unit (8). Make sure that the motor shaft (7) slides correctly into the hole in the center part of the fan blades (3). Connect the fan blades (3) to the shaft using the fastening nut (2). (screw to the left )
- Put the logo plate (21) in the middle of the protective grill (1) to make sure that the logo is correctly placed and then fasten the plate (21) with the screws and screw flat washers (22).
- On the outer band of the protective grill (1) there are four fastening clamps, and one fixed clamp and a screw hole (19). Release the clamps and hold the grill (1) in such a way that the hole (19) on grill (1) is located on the bottom. Connect grill (1) with (5) using fixed clamp located on top of the outer band of the protective grill (1). Make sure that the two holes from (1) and (5) are overlapped. Fasten the two holes with the screw and nut (20). Fold down the clamps to fasten the outer bands together. For safety reasons secure the outer band connection using the supplied screw and nut. The fan is now assembled and ready for use.

## **OPERATING THE FAN**

Connect the fan to a power socket

### **SETTING THE HEIGHT OF THE FAN**

Use one hand to firmly hold the telescopic pole and release the lock (13) with the other hand. Move the telescopic pole (12) up or down to set the desired height of the fan. Once you have set the height of the fan, tighten the lock nut (13). This will secure the telescopic pole in the set position.

### **SETTING THE SPEED AND TURNING OFF THE FAN**

Press the buttons on the dial panel to select the wind speed from low to high by speed position No. from 1 to 3. And press position 0 to switch off the fan.

### **ACTIVATING AND DEACTIVATING OSCILLATION**

If you the fan is running, push switch oscillation downwards to activate the oscillation of the motor unit. And the motor unit will oscillate horizontally. To deactivate the oscillation pull switch upwards.

### **SETTING THE VERTICAL TILT OF THE MOTOR UNIT**

Before setting the vertical tilt of the motor unit, first turn off the fan by pressing the button of position 0 to turn off the fan. Set the desired vertical tilt angle of the motor unit and then turn on the fan again.

Note: Motor unit may only be tilted in a limited range. Do not use force to set the tilt angle of the motor unit.

## **CLEANING AND MAINTENANCE**

- Before cleaning, turn off the fan and disconnect the power cord from the power socket.
- Wipe the surface of the fan using a clean and dry wiping cloth. In the event that it is more dirty, disassemble the fan and wipe the individual parts (not the power plug) with a wiping cloth slightly dampened in a solution of the warm water and neutral detergent. Then thoroughly wipe all parts until dry. Take care not to allow water to enter the motor unit or the dial panel when cleaning.
- Do not use abrasive cleaning products, petrol, solvents, etc. for cleaning.
- If the fan will be using for a longer period of time, store it in a clean, dry location that is out of reach of the children.

## **CHILDREN AND FRAIL INDIVIDUALS**

- In order to ensure your children's safety, please keep all packaging (plastic bags, boxes, polystyrene etc.) out of their reach. **WARNING!** Do not allow small children to play with the foil as there is a danger of suffocation!
- This device is not intended to be used by individuals (including children) who have restricted physical, sensory or mental abilities and/or insufficient knowledge and/or experience, unless they are supervised by an individual who is responsible for their safety or have received instructions on how to use the device.
- Children should be supervised at all times in order to ensure that they do not play with the device.

**WARRANTY**

1. This warranty is issued by EDC Poterek Sp. Jawna with address:  
ul. Poznańska 129/133, 05-850 Ożarów Mazowiecki, Phone: 022-7213571 w.10 – called hereinafter Esperanza.
2. This warranty confers upon you specific rights and remedies against Esperanza. Please read this document carefully, by making a claim under this warranty, you will be deemed to have understood and accept its terms.
3. Esperanza warrants that any Esperanza product together with attached accessories is free from defects in materials and workmanship under conditions of its normal use.
4. If you make a claim under this warranty, Esperanza will, at its option, repair or replace any defective product into new one by using new or use factory-refurbished parts. In case of using factory-refurbished parts they will be equal to new products.
5. Defective product should be returned together with receipt, commercial invoice or any other proof of purchase to the place of purchase. It should include all accessories attached in original packing. Esperanza has right to reject warranty if any accessories will be missed.
6. Esperanza is committed to respond to the complaint within 14 calendar days of its notification in the point of sale. Esperanza will repair the defective product in the shortest possible time. If will be needed to import from abroad of any parts which are necessary to repair this time may be extended.
7. In case of replacing defective product onto new one, Esperanza has right to replace it with newer model with the same technical parameters if the old one model was replaced by new one during warranty period.
8. If you make claim under this warranty, you are deemed to have agreed that repair and (upon availability) replacement, as applicable, under the warranty services described herein, is your sole and exclusive remedy vis-a-vis Esperanza.

**EXCLUSIONS:****This warranty does not extend to:**

1. Any product not manufactured by Esperanza
2. Any product that has been damaged or rendered defective as a result of:
  - use it in other way than normal intended use
  - modification or internal interferes or changes of product
  - service or repair by anyone other than Esperanza service
  - improper store, transportation or packing
  - improper installation of product or software
  - mechanical, physical, chemical etc. damages
3. In no event shall Esperanza be liable for any damages, loss of business, profits, data or loss based on use Esperanza products with other devices.
4. Products with removed warranty and other labels and products spent or have hard use marks.

All products are covered by Esperanza's 2-year manufacturer's warranty while product is purchased by the consumer (the consumer is a person who buys product for the purpose of not professional or commercial activity). In the case of purchase for the company (for purposes relating to the activities of professional or commercial) warranty is 1 year from date of purchase. Esperanza products have all the necessary safety certificates required in the EU.



According to Directive 2012/19/EU, disposal of waste electrical and electronic equipment together with household waste is prohibited. Their components need to be recycled or disposed separately. Otherwise, they can cause the release of hazardous and noxious substances which pose a threat to the environment and human health. The law requires each consumer to return unnecessary or waste electrical and electronic equipment to the producers, sales agents or waste treatment facilities. Detailed conditions are governed by national legislation. The above symbol placed on the product, in the user manual or on the packaging refers to this requirement. Thanks to proper segregation and compliance with the provisions relating to waste disposal each user contributes significantly to environmental protection.

# WENTYLATOR STOJĄCY

## OPIS WENTYLATORA

- |   |   |
|---|---|
| (1) Przednia kratka ochronna  | (12) Statyw teleskopowy wewnętrzny              |
| (2) Nakrętka mocująca łopatki wentylatora                                 | (13) Blokada statywu teleskopowego wewnętrznego |
| (3) Łopatki wentylatora   | (14) Statyw zewnętrzny                          |
| (4) Nakrętka mocująca tylną kratkę zabezpieczającą                        | (15) Śruby (w zestawie 4 sztuki)                |
| (5) Tylna kratka zabezpieczająca  | (16) Osłona połączenia podstawy krzyżowej       |
| (6) Uchwyt  | (17) Podstawa krzyżowa                          |
| (7) Wał napędowy silnika  | (18) Druga podstawa krzyżowa                    |
| (8) Silnik  | (19) Otwór na obrzeżu kratki                    |
| (9) Włącznik/wyłącznik ruchu wahadłowego                                  | (20) Śruby i nakrętki mocujące                  |
| (10) Podstawa silnika   | (21) Płytkę z logo                              |
| (11) Tarcza numerowa do wyłączania wentylatora i wyboru prędkości obrotów | (22) Śruby i podkładki płaskie (3 zestawy)      |

## ISTOTNE WSKAZÓWKI BEZPIECZEŃSTWA. PROSIMY UWAŻNIE PRZECZYTAĆ I ZACHOWAĆ NA PRZYSZŁOŚĆ

- Przed podłączeniem urządzenia do gniazdka sieciowego upewnij się, że parametry techniczne podane na etykiecie są zgodnie z napięciem elektrycznym w gniazdku.
- Aby nie przegrzać urządzenia, nie zakrywaj go żadnymi przedmiotami.
- Urządzenie jest przeznaczone do użytku w gospodarstwach domowych, biurach i podobnego rodzaju pomieszczeniach.
- Nie używaj urządzenia w pomieszczeniach o wysokim stopniu zapylenia lub wilgotności, np. w pralniach lub łazienkach. W pomieszczeniach, gdzie są magazynowane substancje chemiczne, w środowisku przemysłowym lub na zewnątrz.
- Nie umieszczaj urządzenia w pobliżu otwartego ognia lub urządzeń będących źródłem ciepła.
- Urządzenie należy zawsze umieszczać na równej, suchej i stabilnej powierzchni. Nie umieszczaj urządzenia na niestabilnych powierzchniach, np. na dywanie z gęstym długim włosiem.
- Urządzenia nie należy zanurzać w wodzie ani innej cieczy.
- Nie wykładaj żadnych przedmiotów przez kratkę ochronną. Mogłoby dojść do zwarcia elektrycznego, pożaru lub uszkodzenia urządzenia.
- Urządzenie należy zawsze wyłączyć i odłączyć od gniazdka sieciowego, jeżeli nie będzie używane oraz przed montażem, demontażem i czyszczeniem.
- Nie odłączaj urządzenie od gniazdka sieciowego, poprzez pociąganie za kabel sieciowy. Mogłoby dojść do uszkodzenia wtyczki, kabla lub gniazdka. Przewód z gniazdka odłącza się ciągnąc za wtyczkę przewodu sieciowego.
- Zadbaj o to, aby nie można było potknąć się o kabel sieciowy oraz by kabel nie dotykał gorących powierzchni.
- Nie wolno używać urządzenia z uszkodzonym przewodem zasilającym lub wtyczką. Jeśli kabel sieciowy jest uszkodzony, jego wymianę należy powierzyć specjalistycznemu serwisowi.
- Nie używaj urządzenia, jeśli nie działa ono prawidłowo, zostało uszkodzone lub

zanurzone w wodzie. Aby zapobiec porażeniu prądem elektrycznym, nie naprawiaj urządzenia sam ani w żaden sposób go nie przerabiaj. Wszelkie naprawy tego urządzenia należy powierzyć autoryzowanemu serwisowi. Otwierając urządzenie w okresie gwarancyjnym ryzykuje się utratę gwarancji.

## DANE TECHNICZNE

Nominalny zakres napięcia: 220- 240V

Częstotliwość nominalna: 50 HZ

Pobór mocy: 50W

Klasa ochrony przed porażeniem prądem elektrycznym: II

Średnica łopatek wentylatora: 40cm

## MONTAŻ WENTYLATORA

- Wyjmij wentylator z opakowania i sprawdź, czy masz do dyspozycji wszystkie części podane w rozdziale opis wentylatora.
- Wyjmij śruby (15) z części (17) i (18) podstawy krzyżowej. W części środkowej komponentów (17) i (18) znajdują się wycięcia. Skrzyżuj części (17) i (18) tak, aby wycięcia dopasowały się do siebie. Podstawę krzyżową należy umieścić na równej, suchej i stabilnej powierzchni.
- Przyłóż pionowo drążek (14) do podstawy krzyżowej dbając o to, aby otwory na śruby znajdujące się w końcówce drążka (14) pasowały do podstawy krzyżowej. Przymocuj drążek (14) do podstawy krzyżowej za pomocą śrub (15).
- Zwolnij nakrętkę blokującą (13) i zdejmij ją z drążka wewnętrznego (12). Nasuń na wewnętrzny drążek (12) pokrywę (16) i wsuń ją na dół do podstawy krzyżowej tak, aby końcówka drążka (14) i podstawa krzyżowa zostały zakryte.
- Umieść nakrętkę blokującą (13) z powrotem na drążku wewnętrznym (12). Wysuń drążek wewnętrzny (12) i ustaw jego odpowiednią długość. Przytrzymaj drążek (12) i przymocuj go nakrętką blokującą (13).
- Na uchwycie jednostki silnikowej (10) jest umieszczona śruba mocująca. Zwolnij śrubę i osadź uchwyt jednostki silnikowej (10) na drążku wewnętrznym (12). Dokręć śrubę, aby przymocować uchwyt (10) do drążka (12). Połączenie uchwytu (10) i drążka (12) powinno być mocne, aby nie doszło do upadku jednostki silnikowej (8) na ziemię.
- Odkręć z wału silnika (6) nakrętkę (4). Na wał silnika (7) załóż tylną kratkę ochronną (5) tak, aby rękojeść do przenoszenia wentylatora (6) umieszczona na tylnej kratce (5) była skierowana w górę. Tylną kratkę (6) przyciśnij w kierunku jednostki silnikowej (8) i zadбай, aby wypustki w przedniej części jednostki silnikowej (8) zapadły w otwory środkowej części tylnej kratki (5). Za pomocą nakrętki (4) przymocuj kratkę (5) do jednostki silnikowej (8). Na wał silnika (7) załóż łopatkę wentylatora (3) i przyciśnij w kierunku jednostki silnikowej (8) do oporu. Zadбай o to, aby wał silnika (7) prawidłowo dopasował się do otworu w środkowej części łopatek wentylatora (3). Przymocuj łopatkę wentylatora (3) do wału za pomocą nakrętki zabezpieczającej (2) (nakręca się ją w lewą stronę).
- Umieść tabliczkę z logo (21) na środku kratki ochronnej (1) tak aby logo było we właściwej pozycji. Następnie przykręć tabliczkę (21) używając do tego celu wkrętów i podkładek (22).
- Na obręcz przedniej kratki ochronnej (1) znajdują się 4 zaciski, hak i otwór (19). Przyłóż kratkę (1) do kratki (5) tak aby hak znajdował się na górze a otwór (19) na dole. Obręcz kratki (5) powinna zapaść w hak a otwory z obręczy (1) i (5) powinny na siebie nachodzić. Skręć mocno obie kratki (1) i (5) przez otwór używając załączonej śrubki i nakrętki (20). Zatrzaśnij wszystkie zaciski na obu obręczach. Jeśli podczas montażu wentylatora postępowano zgodnie z powyższymi instrukcjami, to otwory na śrubę powinny znajdować się w dolnej części obręczy.

Wentylator jest zmontowany i gotowy do użytku.

## **OBSŁUGA WENTYLATORA**

Podłącz wentylator do gniazdka zasilającego

### **USTAWIENIA WYSOKOŚCI WENTYLATORA**

Jedną ręką mocno przytrzymaj drążek teleskopowy (12), a drugą ręką zwolnij blokadę (13). Przesuwając drążek teleskopowy (12) w górę lub w dół ustaw odpowiednią wysokość wentylatora. Po ustawieniu wysokości wentylatora dokręć nakrętkę blokującą (13). W ten sposób dojdzie do zablokowania drążka teleskopowego (12) w ustawionej pozycji.

### **USTAWIANIE PRĘDKOŚCI I WYŁĄCZANIE WENTYLATORA**

Poprzez wciśnięcie odpowiedniego przycisku na panelu sterowania zlokalizowanym na uchwyście (10), ustaw prędkość wentylatora. Prędkość ustawiamy od najniższej 1 do najwyższej 3. Aby wyłączyć wentylator wciśnij przycisk 0.

### **WŁĄCZANIE I WYŁĄCZANIE OBROTÓW**

Jeśli wentylator jest uruchomiony, wciśnięciem włącznika (9) w dół włączysz obroty jednostki silnikowej (8). Jednostka silnikowa (8) będzie się obracać w poziomie. Przez wyciągnięcie włącznika (9) do góry, wyłączysz obroty.

### **USTAWIANIE PIONOWEGO POCHYLENIA JEDNOSTKI SILNIKOWEJ**

Przed ustawieniem pionowego pochylenia jednostki silnikowej (8) wyłącz wentylator poprzez wciśnięcie przycisku 0 na panelu sterowania. Ustaw jednostkę silnikową (8) pod odpowiednim kątem w pionie, a następnie włącz ponownie wentylator.

Uwaga: Jednostka silnikowa (8) można poruszać wyłącznie w ograniczonym zasięgu. Do ustawienia pochylenia jednostki silnikowej (8) nie używaj siły.

## **KONSERWACJA I CZYSZCZENIE**

- Przed czyszczeniem wentylator należy wyłączyć i odłączyć kabel sieciowy od gniazdka zasilającego.
- Powierzchnie wentylatora należy wytrzeć czystą, suchą ściereczką. W razie większego zanieczyszczenia, wentylatora zdemontuj go i poszczególne części (za wyjątkiem wtyczki kabla sieciowego ) wytrzyj ściereczką nawilżoną ciepłą wodą z domieszką neutralnego środka czyszczącego. Następnie wytrzyj do sucha wszystkie części.
- Do czyszczenia nie używaj środków czystości zawierających elementy ścierne, benzyny, rozpuszczalników itp.

Jeżeli przez dłuższy okres czasu nie będziesz korzystał z wentylatora, to przechowuj go w czystym i suchym miejscu poza zasięgiem dzieci.

## **DZIECI I OSOBY NIEPEŁNOSPRAWNE**

- Dla bezpieczeństwa dzieci proszę nie zostawiać swobodnie dostępnych części opakowania (torby plastikowe, kartony, styropian itp.)
- To urządzenie nie może być używane przez osoby (w tym dzieci) o ograniczonych możliwościach fizycznych, motorycznych lub umysłowych lub nie posiadające niezbędnego doświadczenia i/lub wiedzy. Użytkowanie urządzenia przez takie osoby jest możliwe wyłącznie pod nadzorem opiekuna lub po otrzymaniu wskazówek dotyczących używania urządzenia.
- Nie pozwalaj dzieciom bawić się folią. Niebezpieczeństwo uduszenia! Nie pozwalaj dzieciom bawić się urządzeniem.

**GWARANCJA**

1. Gwarancji udziela firma EDC Poterek Sp. Jawna z siedzibą: ul. Poznańska 129/133, 05-850 Ożarów Mazowiecki, Tel. serwis: 022-7213571 w.10 – zwana dalej Esperanza.
2. Niniejsza gwarancja przyznaje nabywcy prawa i uprawnienia wobec Esperanza. Gwarancja ta powinna zostać uważnie przeczytana, ponieważ w przypadku roszczeń wobec Esperanza będzie przyjęte, że użytkownik zapoznał się z warunkami gwarancji i je zaakceptował.
3. Esperanza zapewnia, że każdy produkt, łącznie z wyposażeniem zawartym w opakowaniu, jest wolny od wad materiałowych oraz wad dotyczących wykonania, pod warunkiem jego normalnego użytkowania zgodnie z przeznaczeniem.
4. W przypadku wystąpienia uszkodzenia w okresie gwarancji, Esperanza według własnego wyboru naprawi lub wymieni produkt na nowy, używając nowych lub fabrycznie odnowionych części. W przypadku użycia fabrycznie odnowionych części Esperanza gwarantuje, że będą one posiadały takie same właściwości jak nowe produkty.
5. Uszkodzony produkt powinien zostać zwrócony wraz z paragonem, fakturą lub innym dowodem zakupu do punktu, w którym został kupiony, z pełnym wyposażeniem jakie znajdowało się w opakowaniu. Esperanza zastrzega sobie prawo do odstąpienia od naprawy w przypadku braku jakiegokolwiek części wyposażenia.
6. Esperanza zobowiązuje się ustosunkować do reklamacji w ciągu 14 dni kalendarzowych od jej zgłoszenia w punkcie sprzedaży. Esperanza zobowiązuje się do naprawy wadliwego produktu w możliwie jak najkrótszym terminie. W przypadku konieczności sprowadzenia z zagranicy części niezbędnych do naprawy termin ten może ulec wydłużeniu.
7. W przypadku konieczności wymiany produktu na nowy, Esperanza zastrzega sobie prawo wymiany na nowszy model o podobnych cechach użytkowych, jeśli został on wprowadzony do sprzedaży i zastąpił model poprzedni produktu.
8. W przypadku zgłaszania roszczeń uważa się, że nabywca wyraził zgodę, że naprawa i wymiana (w zależności od dostępności produktu), zależnie od tego co określi serwis, jest jedynym i wyłącznym środkiem dochodzenia praw gwarancyjnych wobec Esperanza.

**WYŁĄCZENIA:****Gwarancja nie obejmuje:**

1. Produktów nie wyprodukowanych przez Esperanza
2. Produktów, które zostały uszkodzone lub posiadały wady w wyniku:
  - używania w sposób inny niż z ich normalne przeznaczenie
  - modyfikacji lub ingerencji w wewnętrzną strukturę urządzenia
  - serwisowania w nie autoryzowanych punktach serwisowych, lub w serwisie innym niż serwis Esperanza
  - niewłaściwego przechowywania, transportu lub pakowania
  - niewłaściwej instalacji produktów lub oprogramowania
  - uszkodzeń mechanicznych, fizycznych, chemicznych, itp.
3. Esperanza nie ponosi odpowiedzialności za powstałe szkody dotyczące utraty biznesu, danych, zysków lub szkód wynikłych z używania produktów Esperanza we współpracy z innymi urządzeniami.
4. Produktów z zerwanymi plombami, nalepkami oraz produktów w wysokim stopniu zużytych.

Wszystkie produkty firmy Esperanza są objęte 2 letnią gwarancją producenta w przypadku zakupu produktu przez konsumenta (konsument to osoba, która nabywa rzecz ruchomą w celu niezwiązanym z działalnością zawodową lub gospodarczą). W przypadku zakupu produktu na firmę (w celu związanym z działalnością zawodową lub gospodarczą) gwarancja wynosi 1 rok od daty zakupu. Gwarancja na sprzedany towar nie wyklucza, nie ogranicza ani też nie zawiesza uprawnień Kupującego wynikających z niezgodności towaru z umową, szczegółowo uregulowanych w ustawie z 27.07.2002r. o szczególnych warunkach sprzedaży konsumenckiej oraz o zmianie Kodeksu cywilnego (Dz.U. Nr 141, poz.1176 ze zm.). Produkty Esperanza posiadają wszelkie niezbędne certyfikaty bezpieczeństwa wymagane na terenie EU.



Zgodnie z Dyrektywą 2012/19/EU, wyrzucanie urządzeń elektrycznych i elektronicznych razem z odpadami gospodarstwa domowego jest zabronione. Ich części składowe podlegają recyklingowi lub należy je wyrzucić osobno. W przeciwnym wypadku mogą powodować uwalnianie substancji szkodliwych i niebezpiecznych stanowiących zagrożenie dla środowiska i zdrowia ludzi. Prawo zobowiązuje każdego konsumenta do nieodpłatnego zwracania zużytych i niepotrzebnych urządzeń elektrycznych i elektronicznych do producentów, pośredników sprzedaży lub do punktów zajmujących się utylizacją tego typu odpadów. Szczegółowe warunki regulują przepisy danego kraju. Powyższy symbol umieszczony na produkcie, w instrukcji użytkownika lub na opakowaniu nawiązuje to tego właśnie wymogu. Dzięki właściwej segregacji oraz stosowaniu się do przepisów dotyczących utylizacji odpadów, każdy użytkownik przyczynia się w znaczący sposób do ochrony środowiska.

# ВЕНТИЛЯТОР НАПОЛЬНЫЙ

## ОПИСАНИЕ ВЕНТИЛЯТОРА

- |  |  |
|--|--|
| (1) Передняя защитная решётка            | (12) Телескопический внутренний штатив |
| (2) Гайка крепления лопастей вентилятора | (13) Фиксация телескопического         |
| (3) Лопаста вентилятора                  | внутреннего штатива                    |
| (4) Гайка крепления задней защитной      | (14) Наружный штатив                   |
| решётки                                  | (15) Винты (4 штуки в комплекте)       |
| (5) Задняя защитная решётка              | (16) Защитная крышка соединения        |
| (6) Держатель                            | крестообразной подставки               |
| (7) Приводной вал двигателя              | (17) Крестообразная подставка          |
| (8) Двигатель                            | (18) Вторая крестообразная подставка   |
| (9) Включатель/выключатель маятникового  | (19) Отверстие на ободке решётки номер |
| движения                                 | (20) Крепёжные винты и гайки           |
| (10) Подставка двигателя                 | (21) Пластинка с логотипом             |
| (11) Цифровой диск для выключения        | (22) Шурупы и плоские шайбы (3         |
| вентилятора и выбора скорости оборотов   | комплекта)                             |

## СУЩЕСТВЕННЫЕ УКАЗАНИЯ ПО БЕЗОПАСНОСТИ. ПРОСИМ ВНИМАТЕЛЬНО ПРОЧИТАТЬ И СОХРАНИТЬ НА БУДУЩЕЕ

- Перед подключением устройства к сетевой розетке убедись, что технические параметры, указанные на этикетке соответствуют электрическому напряжению в розетке.
- Чтобы не перегреть устройство, не закрывай его ни какими предметами.
- Устройство предназначено для использования в домашних хозяйствах, офисах и подобного рода помещениях.
- Не используй устройство в помещениях с высоким уровнем запыления или влажности, например в прачечных или ваннах. В помещениях, где складированы химические субстанции, в промышленной среде или снаружи.
- Не размещай устройство вблизи открытого огня или устройств, являющихся источником тепла.
- Устройство всегда следует размещать на ровной, сухой и стабильной поверхности. Не размещай устройство на нестабильных поверхностях, например на ковре с густым длинным ворсом.
- Устройство не следует окунать в воду либо другие жидкости.
- Не всовывай ни какие предметы через защитную решётку. Это может привести к короткому замыканию, пожару или повреждению устройства.
- Устройство следует всегда выключать и отсоединять от сетевой розетки, если оно не будет использоваться, а также перед монтажом, демонтажом и чисткой.
- Не отключай устройство от сетевой розетки, ухватившись за сетевую кабель. Это может привести к повреждению вилки, кабеля или розетки. Провод от розетки отсоединяй, вытягивая за вилку сетевого провода.
- Позаботься о том, чтобы не возможно было споткнуться о сетевую кабель, а также чтобы кабель не касался горячих поверхностей.
- Запрещено использовать устройство с повреждённым питающим проводом или вилкой. Если сетевую кабель повреждён, его замену следует доверить специализированному сервису.
- Не используй устройство, если оно не работает исправно, оказалось повреждено или

окуналось в воду. Чтобы избежать поражения электрическим током, не ремонтируй устройство сам, а также не переделывай его каким либо способом. Любой ремонт этого устройства следует доверить авторизированному сервису. Вскрытие устройства в течении гарантийного срока – риск потери гарантии.

## **ТЕХНИЧЕСКИЕ ДАННЫЕ**

Номинальное напряжение в пределах: 220 – 240 В

Номинальная частота: 50 Гц

Потребляемая мощность: 50 Вт

Класс защиты от поражения электрическим током: II

Диаметр лопастей вентилятора: 40 см

## **МОНТАЖ ВЕНТИЛЯТОРА**

- Извлечь вентилятор из упаковки и проверить его комплектность, указанную в разделе описание вентилятора.
- Извлечь винты (15) и части (17) и (18) крестообразной подставки. В средней части деталей (17) и (18) находятся пазы. Соединить накрест части (17) и (18) так, чтобы их пазы подошли одна к другой. Крестообразную подставку следует установить на ровную, сухую и стабильную поверхность.
- Установить вертикально стойку (14) в крестообразную подставку таким образом, чтобы отверстия для винтов, находящиеся на конце стойки (14) подошли к крестообразной подставке. Закрепить стойку (14) на крестообразной подставке с помощью винтов (15). Открутить фиксирующую гайку (13) и снять её с внутренней части стойки (12). Одеть на внутреннюю часть стойки (12) крышку (16) и опустить её вниз к крестообразной подставке так, чтобы конец стойки (14) и крестообразная подставка были закрыты. Установить фиксирующую гайку (13) обратно на внутреннюю часть стойки (12). Высунуть внутреннюю часть стойки (12) и установить её на нужную длину. Придерживать штангу (12) и закрепить её фиксирующей гайкой (13).
- На держателе силовой части (10) есть винт крепления. Открутить винт и установить держатель силовой части (10) на внутреннюю часть стойки (12). Закрутить винт, чтобы закрепить держатель (10) на стойке (12). Соединение держателя (10) и стойки (12) должно быть надёжным, чтобы не произошло падение силовой части (8) на землю.
- Открутить с вала двигателя (6) гайку (4). На вал двигателя (7) установить заднюю защитную решётку (5) так, чтобы рукоятка для переноски вентилятора (6), размещенная на задней решётке (5) была направлена вверх. Заднюю решётку (6) прижать в направлении силовой части (8) и проследить, чтобы выступы спереди силовой части (8) попали в отверстия средней части задней решётки (5). С помощью гайки (4) закрепить решётку (5) на силовой части (8).
- На вал двигателя (7) установить лопасти вентилятора (3) и прижать в направлении силовой части (8) до упора. Следить за тем, чтобы вал двигателя (7) был правильно установлен в отверстие в средней части лопастей вентилятора (3). Закрепить лопасти вентилятора (3) на валу с помощью крепёжной гайки (2) (накручивается в левую сторону). Установить табличку с логотипом (21) в середине защитной решётки (1) так, чтобы логотип был расположен надлежащим образом. Далее прикрутить табличку (21), используя для этого винты и шайбы (22).
- На обод передней защитной решётки (1) находятся 4 защёлки, зацеп и отверстие (19). Приложить решётку (1) к решётке (5) так, чтобы зацеп находился сверху, а отверстие (19) снизу.
- Обод решётки (5) должен войти в зацеп, а отверстия с обода (1) и (5) должны

перекрываться. Сильно скрутить обе решётки (1) и (5), используя винт и гайку (20). Защёлкнуть все защёлки на обеих частях. Если монтаж вентилятора производился в соответствии с вышеуказанными инструкциями, то отверстия для винтов должны

## **ОБСЛУЖИВАНИЕ ВЕНТИЛЯТОРА**

Подключить вентилятор к питающей розетке.

### **УСТАНОВКА ВЫСОТЫ ВЕНТИЛЯТОРА**

Одной рукой крепко придерживать телескопическую стойку (12), а другой рукой открутить фиксатор (13). Передвигая телескопическую стойку (12) вверх или вниз, выставить соответствующую высоту вентилятора. После установки высоты вентилятора закрутить фиксирующую гайку (13). В результате телескопическая стойка (12) зафиксирована на установленной высоте.

### **УСТАНОВКА СКОРОСТИ И ВЫКЛЮЧЕНИЕ ВЕНТИЛЯТОРА**

Нажимая соответствующую кнопку на панели управления, расположенной на держателе (10), установить скорость вентилятора. Скорость устанавливаем от самой низкой 1 до самой высокой 3. Чтобы выключить вентилятор нажать на кнопку 0.

### **ВКЛЮЧЕНИЕ И ВЫКЛЮЧЕНИЕ ОБОРОТОВ**

Если вентилятор работает, нажатием выключателя (9) вниз включаются обороты силовой части (8). Силовая часть (8) будет вращаться в горизонтальной плоскости. Перемещая выключатель (9) вверх, обороты выключаются.

### **УСТАНОВКА ВЕРТИКАЛЬНОГО ОТКЛОНЕНИЯ СИЛОВОЙ ЧАСТИ**

Перед установкой вертикального отклонения силовой части (8) выключить вентилятор, нажав на кнопку 0 на панели управления. Установить силовую часть (8) под соответствующим углом к вертикальной оси, а далее снова включить вентилятор. Внимание: Силовую часть (8) можно двигать только в ограниченных пределах. Для установки отклонения силовой части (8) не использовать силу.

## **ХРАНЕНИЕ И ЧИСТКА**

- Перед чисткой вентилятор следует выключить и отключить сетевой кабель от питающей розетки.
- Поверхности вентилятора следует вытереть чистой, сухой тряпочкой. В случае большего загрязнения вентилятора, разбери его и отдельные части (за исключением вилки сетевого кабеля) вытри увлажнённой тёплой водой тряпочкой с добавлением нейтрального чистящего средства. Далее вытри досуха все части.
- Для чистки не используй чистящих средств, содержащих абразивные элементы, бензин, растворитель и т. п. Если продолжительный период времени не будешь пользоваться

## **ДЕТИ И НЕПОЛНОПРАВНЫЕ ЛИЦА**

- Для безопасности делай просьба не оставлять в свободном доступе части упаковки (пластиковые мешки, картон, пенополистирол и т. п.)
- Это устройство не может использоваться лицами (в том числе детьми) с ограниченными физическими и мственными возможностями, нарушениями моторики и не имеющими необходимого опыта, и/или знаний. Использование устройства такими лицами возможно только под надзором опекуна или после получения указаний, относящихся к использованию устройства.
- Не позволяй детям играть с фольгой. Опасность удушья! Не позволяй детям играть с устройством.

## Инструкция по обслуживанию (дополнение)

# Вентилятор электрический Esperanza

---

Перед началом эксплуатации прибора внимательно прочитайте инструкцию по обслуживанию, в котором содержится важная информация, касающаяся вашей безопасности, а также рекомендации по правильному использованию прибора и уходу за ним.

## Назначение

Вентилятор предназначен для искусственной вентиляции помещений.

## Уход

Основные условия по безопасному уходу читайте в инструкции по обслуживанию. Перед чисткой или техническим обслуживанием вентилятора необходимо обязательно извлечь вилку из розетки. Протрите защитную решетку, лопасти, стойку и основание влажной мягкой тканью и затем вытрите насухо. Не используйте абразивные средства и растворители. В электроприбор не должна проникать влага и пыль. Запрещается распылять аэрозоль для чистки в вентиляционные щели кожуха электродвигателя.

## Хранение

Прибор необходимо хранить в закрытом помещении, в условиях, предполагающих сохранение изделия от повреждений и его дальнейшей безопасной эксплуатации. Убедитесь, что прибор и все его аксессуары полностью высушены, перед тем, как складывать его на хранение.

Дополнительная информация о товаре размещена на упаковке и инструкции по обслуживанию

## Требования безопасности

**ВНИМАНИЕ!** Продукция не предназначена для использования лицами (включая детей) с пониженными физическими, чувственными или умственными способностями или при отсутствии у них жизненного опыта или знаний, если они не находятся под контролем или не проинструктированы об использовании лицом, ответственным за их безопасность. Дети должны находиться под присмотром для недопущения игр с прибором. **ВНИМАНИЕ!** При повреждении шнура питания его замену, во избежание безопасности, должен производитель (изготовитель), сервисная служба или аналогичный квалифицированный персонал.

## Комплектность

Вентилятор в разобранном виде - 1 шт.  
Инструкция по обслуживанию с дополнением - 1 шт.

## Товар сертифицирован

Срок службы изделия: 3 года

Компания производитель оставляет за собой право вносить изменения в конструкцию, дизайн и комплектацию товара без предварительного уведомления, если данные изменения направлены на улучшение его эксплуатационных характеристик.

Компания производитель оставляет за собой право, без предварительного уведомления, вносить изменения в список авторизованных сервисных центров, включая изменения адресов и телефонов существующих.

## Транспортировка

Транспортировать прибор необходимо любым видом крытого транспорта с применением правил закрепления грузов, обеспечивающих сохранение внешнего вида изделия и упаковки и его дальнейшей безопасной эксплуатации. Запрещается подвергать прибор ударным нагрузкам при погрузочно-разгрузочных работах.

## ГАРАНТИЯ

1. Гарантия предоставлена фирмой простое товарищество EDC Poterek Sp. J. юридический адрес: ул. Познаньска 129/133, 05-850 Ожарув Мазовецки, тел. службы сервиса: 022-7213571 добав. 10, называемой далее Esperanza.
2. Настоящая гарантия предоставляет покупателю права и полномочия в отношении Esperanza. Настоящую гарантию следует внимательно прочитать, поскольку в случае предъявления претензий к Esperanza будет считаться, что пользователь ознакомился и принял условия гарантии.
3. Esperanza гарантирует, что во всех изделиях, включая комплектующие, содержащиеся в упаковке, отсутствуют дефекты материала и производственные дефекты при условии их нормальной эксплуатации в соответствии с назначением.
4. В случае появления повреждений в течение гарантийного срока Esperanza по своему усмотрению либо произведёт ремонт изделия, либо заменит его на новое, используя новые или обновленные в заводских условиях запасные части. В случае использования частей, обновленных в заводских условиях, Esperanza гарантирует, что их характеристики будут аналогичны новым изделиям.
5. Бракованные изделия должны быть возвращены вместе с получения, коммерческий счет-фактуру или любой другой документ, подтверждающий покупку к месту покупки. Он должен включать все аксессуары и прикрепленные в оригинальной упаковке. Esperanza имеет право отклонить гарантии, если любые аксессуары будет не хватать.
6. Esperanza стремится реагировать на жалобы в течение 14 календарных дней с момента его уведомления в точке продажи. Esperanza будет отремонтировать неисправное изделие в кратчайшие сроки. Если будет необходимо импортировать из-за рубежа любых частей, которые необходимы для ремонта на этот раз может быть продлен.
7. В случае необходимости замены товара на новый, Esperanza оставляет за собой право замены на более новую модель с подобными эксплуатационными параметрами, если она была введена в продажу вместо предшествующей модели товара.
8. В случае заявления претензий считается, что покупатель выразил согласие с тем, что ремонт и замена (в зависимости от наличия товара), в зависимости решения службы сервиса, является единственной и исключительной формой истребования гарантийных прав в отношении Esperanza.

## ИСКЛЮЧЕНИЯ:

### Гарантия не распространяется на:

1. Изделия, производителем которых является не Esperanza
2. Изделия, которые были повреждены или имели дефекты в результате:
  - использования не по прямому назначению
  - модификации или вмешательства во внутреннюю конструкцию устройства
  - сервисного обслуживания в неавторизованных сервисных пунктах, либо иной сервисной службе, чем Esperanza
  - неправильного хранения, перевозки или упаковки
  - неправильной установки предметов или программного обеспечения
  - механических, физических, химических, и т.п. повреждений
3. Esperanza не несёт ответственности за ущерб в результате упущенного бизнеса и дохода, потерянных данных, или ущерба вследствие использования изделий Esperanza в работе с другими устройствами.
4. Изделия с сорванными пломбами, наклейками, а также сильно изношенные изделия.

На все товары Esperanza распространяется 2-летняя гарантия производителя, и имеются все необходимые сертификаты безопасности.



В соответствии с Директивой 2012/19/EU, выбрасывать электрическое и электронное оборудование вместе с бытовыми отходами запрещено. Их составные части подлежат повторной переработке, либо их следует выбрасывать отдельно. В противном случае могут привести к выделению вредных и опасных веществ, угрожающих окружающей среде и здоровью человека. Закон обязывает каждого потребителя безвозмездно возвращать использованное и ненужное электрическое и электронное оборудование производителям, торговым посредникам или в пункты, занимающиеся утилизацией данного типа производителям, торговым посредникам или в пункты, занимающиеся утилизацией данного типа размещенный на изделии, в инструкции пользователя или на упаковке обязывает соблюдать именно это требование. Благодаря правильной сортировке, а также соблюдению предписаний, относящихся к утилизации отходов, каждый потребитель в значительной мере приобретает к охране окружающей среды.

# STANDLÜFTER

## LÜFTERBESCHREIBUNG

- |   |  |
|---|--|
| (1) Schutzgitter vorne  | (12) Teleskopgestell innen                   |
| (2) Befestigungsmutter für Lüfterflügel                                       | (13) Blockade des Teleskopgestells innen     |
| (3) Lüfterflügel  | (14) Außengestell                            |
| (4) Befestigungsmutter für Schutzgitter hinten                                | (15) Schrauben (im Satz 4 Stück)             |
| (5) Schutzgitter hinten   | (16) Schutz für die Kreuzfußverbindung       |
| (6) Halter  | (17) Kreuzfuß                                |
| (7) Motorantriebswelle  | (18) Zweiter Kreuzfuß                        |
| (8) Motor   | (19) Öffnung im Gitterrand                   |
| (9) Ein-/Ausschalter der Pendelbewegung                                       | (20) Schrauben und Befestigungsmuttern       |
| (10) Motorgestell   | (21) Logoplatte                              |
| (11) Nummertafel zum Einschalten des Lüfters und für die Geschwindigkeitswahl | (22) Schrauben und Flachuntersetzer (3 Sets) |

## WICHTIGE SICHERHEITSHINWEISE. BITTE SORGFÄLTIG LESEN UND AUFBEWAHREN

- Vor Anschluss ans Netz prüfen, ob Stromart und Netzspannung mit den Angaben auf dem Typenschild am Gerät übereinstimmen.
- Das Gerät nicht abdecken, um nicht zu überhitzen.
- Das Gerät ist für den Hausgebrauch, Bürogebrauch und ähnlichen Räumen bestimmt.
- Nicht in Räumen mit hohem Staubgehalt und Feuchtigkeit z.B. Waschkraum und Baderaum zu verwenden. In Räumlichkeiten, wo chemische Substanzen gelagert werden, im Industriebereich und im Außenbereich.
- Das Gerät nicht in der Nähe des offenen Feuers oder anderer Geräte, die Wärme strahlen, aufstellen.
- Das Gerät ist stets auf ebener, trockener und stabiler Oberfläche aufzustellen. Nicht auf instabilen Flächen wie Langhaar-Teppiche aufstellen.
- Gerät nicht in Wasser oder andere Flüssigkeiten tauchen.
- Keinerlei Gegenstände in das Innere des Gehäuses führen. Es besteht Lebensgefahr durch Stromschlag, Feuer und Gerätebeschädigung.
- Das Gerät stets vom Netzstecker ausschalten, falls nicht gebraucht wird. Ebenfalls bei Montage, Demontage und Reinigung abschalten.
- Nur am Stecker aus der Steckdose ziehen. Es könnte zur Beschädigung des Netzsteckers, des Kabels oder des Steckers kommen. Den Netzkabel vom Stecker mittels Stecker des Netzkabels abschalten.
- Das Kabel so verlegen, dass ein unbeabsichtigtes Stolpern nicht möglich ist und das es keine heißen Oberflächen berührt.
- Das Gerät nicht mit beschädigtem Netzkabel oder Stecker benutzen. Wenn Netzkabel oder Netzstecker Schäden aufweisen soll die evtl. Reparatur in einer Fachwerkstatt erfolgen.
- Das Gerät nicht in Betrieb nehmen, wenn es nicht sachgemäß funktioniert, Schäden aufweist oder falls das Gerät ins Wasser gefallen ist. Nie versuchen, das Gerät selbst

zu reparieren. Es besteht Gefahr durch Stromschlag!

Jegliche Reparaturen des Gerätes sind einem Fachservice anzuvertrauen. Das selbständige Öffnen des Gerätes während der Garantiedauer führt zum Verlust der Garantie.

## **MONTAGEANLEITUNG**

- Den Lüfter aus der Verpackung herausnehmen und prüfen, ob alle in der Anleitung angegebenen Elemente vorhanden sind.
- Schrauben (15) aus Elementen (17) und (18) der Kreuzfüße herausnehmen. Im Inneren der Komponente (17) und (18) befinden sich Ausschnitte. Die Elemente (17) und (18) kreuzen, sodass die Ausschnitte aneinander passen. Das Kreuzgestell auf ebener, trockener und stabiler Unterlage aufstellen.
- Den Stab (14) an das Kreuzgestell vertikal anlegen und darauf achten, dass die Schraubenöffnungen am Stabende (14) an den Kreuzgestell passen. Den Stab (14) mittels Schrauben (15) an die Kreuzfüße befestigen.
- Die Blockiermutter (13) lösen und von dem Innenstab abnehmen (12). Auf den Innenstab (12) das Gestell (16) aufsetzen und nach unten bis zum Kreuzgestell schieben, sodass die Stabendung (14) und Kreuzgestell bedeckt werden.
- Die Blockiermutter (13) auf den Innenstab wieder aufsetzen (12). Den Innenstab (12) ziehen und die entsprechende Länge einstellen. Den Stab (12) halten und mit Blockiermutter (13) befestigen.
- Am Halter der Motoreinheit (10) befindet sich eine Befestigungsschraube. Die Schraube lösen und den Halter der Motoreinheit (10) auf dem Innenstab (12) aufsetzen. Die Schraube anziehen, um den Halter (10) an den Stab (12) zu befestigen. Die Verbindung des Halters (10) und des Stabs (12) soll fest angezogen sein, damit nicht zum Runterfallen der Motoreinheit (8) auf den Boden kommt.
- Von der Motorwelle (6) die Mutter (4) abschrauben. Auf die Motorwelle (7) den hinteren Gitterschutz (5) aufsetzen, sodass der Handgriff (6) auf dem hinteren Schutzgitter (5) nach oben gerichtet wird. Das hinteren Gitter (6) Richtung Motoreinheit (8) drücken und dafür sorgen, dass die die Vorstöße in der Motoreinheit (8) in die Öffnungen des mittleren Teils von hinterem Gitter einrasten (5). Mittels Mutter (4) das Gitter (5) an die Motoreinheit (8) befestigen.
- Auf die Motorwelle (7) die Lüfterflügel (3) aufsetzen und Richtung Motoreinheit (8) fest drücken. Es ist dafür zu sorgen, dass die Motorwelle (7) richtig an die Öffnung im Mittelteil der Lüfterflügel angepasst wird (3). Die Lüfterflügel (3) an die Motorwelle mittels Sicherheitsmutter (2) befestigen (nach links drehen).
- Die Logotafel (21) in der Mitte des Schutzgitters (1) platzieren, sodass sie an der richtigen Stelle ist. Danach die Tafel (21) mittels Schrauben und Unterlegscheiben (22) montieren.
- Am Rand des vorderen Schutzgitters (1) befinden sich 4 Klemmen, der Haken und Öffnung (19). Legen Sie ein Gitter (1) an das andere Gitter (5) sodass der Haken sich oben und die Öffnung (19) unten befindet. Der Rand des Gitters (5) soll in den Haken einrasten und die Öffnungen (1) und (5) sollen übereinander liegen. Beide Gitter (1) und (5) durch die Öffnung mittels beigelegter Schraube und Mutter (20) fest zusammen schrauben. Alle Klemmen auf

## **TECHNISCHE DATEN**

Betriebsspannung: 220- 240V

Sollfrequenz: 50HZ

Leistungsaufnahme: 50W

Stromschlagschutzklasse: II

Durchmesser der Rotorblätter: 40cm

beiden Rändern zudrücken. Wenn während der Montage des Lüfters nach den hier angegebenen Anweisungen vorgegangen worden ist, sollen sich die Schraubenöffnungen im unteren Teil des Randes befinden.  
Der Lüfter ist montiert und betriebsbereit.

## **BEDIENUNGSANLEITUNG DES LÜFTERS**

Den Lüfter an die Steckdose schalten.

### **HÖHENEINSTELLUNG**

Mit einer Hand den Teleskopstab (12) festhalten und mit der anderen Hand die Blockade (13) lösen. Den Teleskopstab (12) nach oben oder nach unten schieben und die gewünschte Höhe des Lüfters einstellen. Nach Einstellung der Höhe die Blockierschraube fest drehen (13). Somit wird der Teleskopstab in der gewünschten Position blockiert (12).

### **EINSTELLUNG DER GESCHWINDIGKEITEN UND AUSSCHALTEN DES LÜFTERS**

Durch das Drücken des entsprechenden Knopfes auf dem Steuerungspult am Handgriff (10) wird die Geschwindigkeit des Lüfters eingestellt. Die Geschwindigkeitsstufen können zwischen 1 und 3 gewählt werden. Um den Lüfter auszuschalten, drücken Sie 0.

### **EIN-/UND AUSSCHALTEN DEN UMDREHUNGEN**

Wenn der Lüfter im Betrieb ist, mit dem Schalter (9) nach unten die Umdrehungen der Motoreinheit (8) einschalten. Die Motoreinheit (8) wird sich waagrecht drehen. Durch das Ziehen des Schalters (9) nach oben, werden die Umdrehungen ausgeschaltet.

### **EINSTELLUNG DER VERTIKALEN NEIGUNG DER MOTOREINHEIT**

Vor der Einstellung der vertikalen Neigung der Motoreinheit (8) muss der Lüfter mittels des Schalters auf 0 ausgeschaltet werden. Die Motoreinheit (8) unter einem bestimmten Winkel vertikal einstellen und dann den Lüfter erneut einschalten.

Hinweis: Die Motoreinheit (8) kann nur begrenzt bewegt werden. Zum Einstellen der Motoreinheit (8) keine Kraft verwenden.

## **WARTUNG UND REINIGUNG**

- Den Netzstecker aus der Steckdose ziehen, bevor mit der Reinigung begonnen wird.
- Ein feuchtes und trockenes Tuch verwenden, um die Oberfläche des Gerätes zu reinigen. Bei größeren Verunreinigungen, den Ventilator demontieren und die einzelnen Elemente (außer Netzstecker) mit feuchtem und ggf. mit etwas mildem Reinigungsmittel reinigen. Anschließend den Ventilator gut trocknen.
- Zur Reinigung keinesfalls Reinigungsmittel mit Schleifmittel, Benzin oder Lösungsmittel verwenden.

Wird der Ventilator nicht mehr benötigt, diesen an einem kühlen, trockenen Ort außerhalb der Reichweite von Kindern verstauen.

## **KINDER UND BEHINDERTE PERSONEN**

- Zur Sicherheit der Kinder bitte die Zubehörteile der Verpackung niemals lose lassen (Plastiktaschen, Kartons, usw.)
- Dieses Gerät ist nicht für den Gebrauch von Personen (darunter Kinder) bestimmt, deren eingeschränkte physische, sensorische oder geistige Fähigkeiten oder Mangel an Erfahrung und Wissen sie am Gebrauch des Gerätes hindert. Die Nutzung des Gerätes von solchen Personen erfolgt ausschließlich unter Aufsicht eines Betreuers der nach Erhalt entsprechender Hinweise.
- Kinder sollen nicht mit Folie spielen. Erstickungsgefahr!. Kinder sollen nicht mit dem Gerät spielen.

## **GARANTIE**

1. Garantie wird erteilt von der Firma EDC Poterek Sp. Jawna mit Sitz in: ul.Poznańska 129/133, 05-850 Ożarów Mazowiecki / POLEN, Tel. Servis: 022-7213571 Hausruf 10 – nachfolgend Esperanza genannt.
2. Dem Erwerber werden mit der vorliegenden Garantie Rechte und Berechtigungen der Esperanza gegenüber zuerkannt. Diese Garantie ist genau zu lesen, denn bei der Geltendmachung von Garantieansprüchen wird angenommen, dass der Verbraucher sich mit den Garantiebedingungen vertraut gemacht und diese akzeptiert hatte.
3. Esperanza versichert, dass jedes Produkt, inklusive der in der Verpackung enthaltenen Ausstattung, ist frei von Material- und Fabrikationsfehlern, vorausgesetzt es wird normal bestimmungsgemäß verwendet.
4. Tritt eine Beschädigung (Defekt) während der Garantiezeit auf, wird Esperanza nach eigenem Ermessen das gegebene Produkt reparieren oder gegen ein neues umtauschen, unter Anwendung von neuen oder fabrikmäßig erneuten Teile. Im Fall der Anwendung von fabrikmäßig erneuten Teile gewährleistet Esperanza, dass die Eigenschaften dieser Teile den neuen Produkten entsprechen werden.
5. Defektes Produkt sollte mit Empfang, Handelsrechnung oder einem anderen Kaufnachweis an den Ort des Kaufs zusammen zurückgegeben werden. Es sollte alles Zubehör in Originalverpackung befestigt ist. Esperanza hat Recht auf Garantie abzulehnen, wenn nicht alle Zubehör wird uns fehlen.
6. Esperanza ist verpflichtet, auf die Beschwerde innerhalb von 14 Kalendertagen nach der Mitteilung in der Verkaufsstelle zu reagieren. Esperanza wird das mangelhafte Produkt in kürzester Zeit zu reparieren. Wenn müssen aus dem Ausland importieren von Teilen, die notwendig sind, um die Reparatur dieses Mal kann verlängert werden.
7. Muss ein Produkt gegen ein neues umgetauscht werden, hat Esperanza das Recht, dem Kunden ein neues Modell von ähnlichen Gebrauchseigenschaften zu geben, wenn es sich im Verkauf befindet und das alte Modell ersetzt hat.
8. Im Fall der Erhebung von Garantieansprüchen wird vorausgesetzt, dass der Erwerber seine Zustimmung geäußert hat, und dass die Reparatur und der Umtausch (je nach Verfügbarkeit des Produkts), je nach Entscheidung der Serviceabteilung, das einzige und das ausschließliche Mittel sind, Garantierechte gegenüber Esperanza geltend zu machen.

## **GARANTIEAUSSCHLUSS:**

### **Von der Garantie werden folgende Produkte nicht umfasst:**

1. Produkte, die nicht von Esperanza hergestellt wurden
2. Produkte, die beschädigt wurden oder Fehler hatten infolge:
  - der Verwendung auf eine andere Art und Weise als ihre normale Bestimmung
  - der Modifikationen oder Ingerenzen in die innere Struktur des Gerätes
  - der Wartung bei nicht autorisierten Servicestellen oder bei einem anderen Service als der Service der Esperanza
  - der unangemessenen Aufbewahrung, des Transports oder des Packens
  - der falschen Installation der Produkte oder der Software
  - der mechanischen, physischen, chemischen Beschädigungen, u.ä.
3. Esperanza übernimmt keine Haftung für entstandene Schäden betreffend Geschäftsverlust, Verlust von Daten, Gewinnen oder für solche Schäden, die aus der Anwendung von Esperanza - Produkten in der Zusammenarbeit mit anderen Geräten resultieren.
4. Produkte mit zerstörten / beschädigten Siegeln, Aufklebern und Produkte, die hochgradig abgenutzt sind.

Auf alle Esperanza – Produkte wird eine Herstellergarantie von 2 Jahren erteilt. Alle Produkte besitzen notwendige Sicherheitsbescheinigungen.



Gemäß der Richtlinie 2012/19/EU ist die Entsorgung von Elektro- und Elektronik-Altgeräten im Hausmüll untersagt. Die Bauteile unterliegen dem Recycling und sollen getrennt entsorgt werden. Andernfalls können gefährliche und gesundheitsschädliche Stoffe freigesetzt werden, die eine Gefahr für die Umwelt und die menschliche Gesundheit darstellen. Das Gesetz verpflichtet jeden Verbraucher, unnötige oder gebrauchte Elektro- und Elektronikgeräte an die Hersteller, Handelsvertreter oder Abfallbehandlungsanlagen zurückzugeben. Die genauen Bedingungen werden durch die Vorschriften des jeweiligen Landes reguliert. Dieses Symbol auf Produkten oder deren Anleitung weist auf die Entsorgung hin. Dank der richtigen Mülltrennung sowie der Einhaltung von Vorschriften über das Recycling trägt jeder Verbraucher somit zum Umweltschutz bei.

# STOJANOVÝ VENTILÁTOR

## POPIS VENTILÁTORU

- |  |   |
|--|---|
| (1) Přední ochranná mřížka                                     | (12) Vnitřní teleskopická tyčka                 |
| (2) Pojistná matice pro uchycení lopatek ventilátoru           | (13) Pojistná matice vnitřní teleskopické tyčky |
| (3) Lopatky ventilátoru  | (14) Vnější tyčka                               |
| (4) Šroub pro uchycení zadní ochranné mřížky                   | (15) Šrouby (v soupravě 4 kusy)                 |
| (5) Zadní ochranná mřížka                                      | (16) Kryt spojení křížového podstavce           |
| (6) Držák  | (17) První část křížového podstavce             |
| (7) Hnací hřídel motoru  | (18) Druhá část křížového podstavce             |
| (8) Motor  | (19) Otvor na okraji mřížky                     |
| (9) Přepínač otáčení ventilátoru                               | (20) Šrouby a matice pro upevnění               |
| (10) Základna motoru   | (21) Tabulka s logem                            |
| (11) Kotouč s vypínačem ventilátoru a určením rychlosti otáček | (22) Šrouby a ploché podložky (3 soupravy)      |

## DŮLEŽITÉ BEZPEČNOSTNÍ POKYNY. PŘEČTĚTE SI POZORNĚ A USCHOVEJTE PRO BUDOUCÍ POUŽITÍ.

- Než spotřebič zapojíte do síťové zásuvky, ujistěte se, že technické parametry uvedené na štítku jsou shodné s elektrickým napětím v zásuvce.
- Aby se přístroj nepřehřál, nezakrývejte jej žádnými předměty.
- Přístroj je určen k použití v domácnostech, kancelářích a prostorách podobného druhu.
- Nepoužívejte zařízení v místnostech s vysokou prašností nebo vlhkostí, např. v prádelnách nebo koupelnách, v prostorách, kde se skladují chemické látky, v průmyslovém prostředí nebo venku.
- Nestavte zařízení v blízkosti otevřeného ohně ani zdrojů tepla.
- Přístroj stavte vždy na rovnou, suchou a stabilní plochu. Nestavte zařízení na nestabilní podklady, jako jsou např. koberce s dlouhým vlasem.
- Nenamáčejte spotřebič ve vodě ani žádné jiné kapalíně.
- Nekladte žádné předměty přes ochrannou mřížku. Mohlo by dojít ke zkratu, požáru nebo poškození přístroje.
- Spotřebič vždy vypínejte a odpojujte ze sítě, nebude-li se používat nebo před montáží, demontáží a čištěním.
- Neodpojujte zařízení ze zásuvky taháním za přívodní šňůru. Mohlo by dojít k poškození zástrčky, přívodní šňůry nebo zásuvky. Přívodní šňůru vytahujte ze zásuvky za zástrčku.
- Dbejte, aby se nemohlo o přívodní šňůru zakopnout a aby se šňůra nedotýkala horkých ploch.
- S poškozenou přívodní šňůrou nebo zástrčkou se přístroj nesmí používat. Je-li přívodní šňůra poškozena, nechejte ji vyměnit ve specializovaném servisu.
- Nepoužívejte zařízení, nepracuje-li správně, bylo-li poškozeno nebo ponořeno do vody. Aby se předešlo úrazu elektrickým proudem, neopravujte přístroj vlastními silami, ani jej nijak neupravujte. Veškeré opravy tohoto spotřebiče svěřte autorizované opravě. Otevřete-li přístroj v záruční době, riskujete ztrátu záruky.

## TECHNICKÉ ÚDAJE

Jmenovité napětí: 220 – 240 V

Jmenovitá frekvence: 50 Hz

Příkon: 50W

Třída ochrany před úrazem elektrickým proudem: II

Průměr lopatek větráku: 40cm

## MONTÁŽ VENTILÁTORU

- Vytáhněte ventilátor z obalu a zkontrolujte, zda jsou přibaleny všechny součásti, uvedené v části Popis ventilátoru.
  - Vytáhněte šrouby (15) z části (17) a (18) křížové základny. Ve středové části součástek (17) a (18) se nacházejí výřezy. Překřížte části (17) a (18) tak, aby se výřezy překrývaly. Křížovou základnu umístěte na rovné, suché a stabilní ploše.
  - Přiložte svisle tyčku (14) ke křížové základně tak, aby otvory na šrouby, které se nacházejí na konci tyčky (14) dosedly na křížovou základnu. Připevněte tyčku (14) ke křížové základně pomocí šroubů (15).
  - Uvolněte pojistnou matici (13) a stáhněte ji z vnitřní tyčky (12). Na vnitřní tyčku (12) nasadte kryt (16) a zasuňte ji dolů do křížové základny tak, aby koncovka tyčky (14) a křížová základna byly zakryté.
  - Umístěte pojistnou matici (13) zpět na vnitřní tyčku (12). Vysuňte vnitřní tyčku (12) na požadovanou výšku. Přidržte tyčku (12) a upevněte ji pomocí pojistné matice (13).
  - Na držáku motoru (10) se nachází upevňovací šroub. Uvolněte šroub a usadte držák motoru (10) na vnitřní tyčku (12). Utáhněte šroub a připevněte držák (10) k tyčce (12). Spojení držáku (10) a tyčky (12) musí být pevné, aby motor (8) během provozu neupadl.
  - Odšroubujte z hřídele motoru (6) matici (4). Na hřídel motoru (7) nasadte zadní ochrannou mřížku (5) tak, aby rukojeť na přenášení ventilátoru (6), která je na zadní ochranné mřížce (5), směřovala nahoru. Zadní mřížku (6) přitiskněte směrem k motoru (8) tak, aby výčnělky v přední části motoru (8) zapadly do otvorů ve středu zadní mřížky (5). Pomocí šroubu (4) připevněte mřížku (5) k motoru (8).
- Na hřídel motoru (7) nasadte lopatky ventilátoru (3) a přitlačte je směrem k motoru (8) až nadoraz. Dbejte na to, aby hřídel motoru (7) byla správně umístěna v otvoru ve středové části lopatek ventilátoru (3). Připevněte lopatky ventilátoru (3) ke hřídeli pomocí zajišťovací matice (2) (je zde levotočivý závit).
- Umístěte tabulku s logem (21) na středu ochranné mřížky (1) tak, aby logo bylo ve správné poloze. Přišroubujte tabulku (21) pomocí šroubů a podložek (22).
  - Na obrubě přední ochranné mřížky (1) jsou umístěny 4 upínací spojky, háček a otvor (19). Přiložte mřížku (1) k mřížce (5) tak, aby se háček nacházel nahoře a otvor (19) dole. Obruba mřížky (5) by měla zapadnout do háčku a otvory obruby (1) a (5) by se měly překrývat. Pevně sešroubujte obě mřížky (1) a (5) přes otvor, pomocí přiloženého šroubu a matice (20). Upevněte všechny spojky na obou obrubách. Pokud jste během sestavování ventilátoru postupovali dle návodu, mely by se otvory pro šroub nacházet ve spodní části obruby.

Ventilátor je nyní sestaven a připraven k použití.

## POUŽITÍ VENTILÁTORU

Zapněte ventilátor do elektrické sítě

## **.NASTAVENÍ VÝŠKY VENTILÁTORU**

Jednou rukou přidržte teleskopickou tyčku (12), a druhou rukou uvolněte pojistnou matici (13). Povytažením nebo zasunutím tyčky (12) nastavte požadovanou výšku ventilátoru. Po nastavení výšky ventilátoru utáhněte pojistnou matici (13). Tímto upevníte teleskopickou tyčku (12) v nastavené poloze.

## **NASTAVENÍ RYCHLOSTI A VYPÍNÁNÍ VENTILÁTORU**

Na řídicím panelu na držáku (10) nastavte stisknutím tlačítka požadovanou rychlost otáček ventilátoru. Rychlost lze nastavit od nejnižší 1 do nejvyšší 3. Pro vypnutí ventilátoru stiskněte 0.

## **ZAPNUTÍ A VYPNUTÍ OTÁČENÍ**

Pokud je ventilátor zapnutý, můžete pomocí vypínače (9) zapnout otáčení motoru (8). Motor (8) se bude otáčet do stran. Povytažením vypínače (9) nahoru otáčení vypnete.

## **NASTAVENÍ SVISLÉHO SKLONU MOTORU**

Před nastavením svislého sklonu motoru (8) vypněte ventilátor pomocí tlačítka 0 na řídicí jednotce. Nastavte motor (8) do požadovaného sklonu a ventilátor znovu zapněte.

Pozor: Motor (8) lze možné nastavovat pouze omezeně. Nastavování sklonu motoru (8) neprovádějte silou.

## **ČISTĚNÍ A ÚDRŽBA**

- Před čištěním ventilátor vypněte a odpojte přívodní šňůru ze zásuvky.
- Plochy větráku utřete čistým suchým hadříkem. V případě větších nečistot ventilátor rozložte a jednotlivé díly (kromě zástrčky přívodní šňůry) utírejte hadříkem navlhčeným v teplé vodě s příměsí neutrálního čistícího prostředku. Pak všechny díly utřete do sucha.
- K čištění nepoužívejte čisticí prostředky obsahující brusné látky, benzín, ředidla atp. Nebudete-li delší dobu ventilátor používat, uložte jej na čisté a suché místo mimo dosah dětí.

## **DĚTI A POSTIŽENÉ OSOBY**

- Pro bezpečnost dětí neponechávejte volně přístupné součásti obalu (igelitové tašky, lepenkové obaly, polystyrén apod.)
- Toto zařízení nesmí používat osoby (včetně dětí) s omezenými fyzickými, motorickými nebo duševními schopnostmi nebo bez nezbytných zkušeností a/nebo znalostí. Používání zařízení takými osobami je možné výhradně s dozorem osoby, která o ně pečuje nebo až když budou řádně poučené o pravidlech používání zařízení.
- Nedovolujte, aby si děti hrály s fólií. Hrozí nebezpečí udušení!. Nedovolujte, aby si děti hrály se zařízením.

## ZÁRUKA

1. Záruku poskytuje společnost EDC Poterek Sp. Jawna se sídlem: ul. Poznańska 129/133, 05-850 Ożarów Mazowiecki, Polsko, tel. servis: 004822-7213571 linka 10 – dále jen Esperanza.
2. Tato záruka upřesňuje práva a povinnosti kupujícího vůči firmě Esperanza. Přetčete pečlivě tento záruční list, protože v případě nároků vůči firmě Esperanza bude považováno, že se uživatel seznámil se záručními podmínkami a s nimi souhlasil.
3. Esperanza zaručuje, že každý výrobek, včetně příslušenství zahrnutého v balení, nemá žádné materiálové a výrobní vady, za podmínky jeho běžného používání v souladu s určením.
4. V případě zjištění poškození v záručním období, Esperanza dle vlastního výběru opraví nebo vymění výrobek za nový, s použitím nových nebo výrobcem opravených součástí. V případě použití výrobcem obnovených součástí, Esperanza zaručuje, že budou se vyznačovat stejnými vlastnostmi jak nové výrobky.
5. Vadný výrobek musí být vrácen společně s potvrzením o přijetí, obchodní fakturou nebo jiném dokladu o koupi na místě prodeje. To by mělo zahrnovat veškeré příslušenství připojené v originálním balení. Esperanza má právo odmítnout záruku, pokud bude chybět nějaké příslušenství.
6. Esperanza je odhodlána reagovat na reklamaci do 14 kalendářních dnů ode dne jeho oznámení v místě prodeje. Esperanza opraví vadný výrobek v nejkratším možném čase. Pokud bude muset dovážet ze zahraničí, z částí, které jsou nutné k opravě, může být tato lhůta prodloužena.
7. V případě nutnosti výměny výrobku za nový, Esperanza si vyhrazuje právo na výměnu za novější model s podobnými vlastnostmi, pokud byla zahájena jeho prodej a nahradil předchozí model.
8. V případě nároku na náhradu, je považováno, že kupující souhlasil s tím, že oprava a výměna (v závislosti na dostupnost výrobku), dle rozhodnutí servisu, je jediným a výhradním prostředkem uplatnění nároku na záruku vůči firmě Esperanza.

## VYLOUČENÍ:

### Záruka se nevztahuje na:

1. Výrobky, které nebyly vyrobeny firmou Esperanza
2. Výrobky, které byly poškozeny nebo měly závady následkem:
  - používání v nesouladu s jejich běžným určením
  - úpravy nebo zásahu do vnitřní struktury zařízení
  - oprav v neautorizovaných servisních střediscích nebo v servisu jiném než servis firmy Esperanza
  - nesprávného skladování, dopravy nebo balení
  - nesprávné instalace výrobků nebo softwaru
  - mechanických, fyzických, chemických, apod. poškození
3. Esperanza nenese zodpovědnost za vzniklá poškození, týkající se ztráty obchodu, dat, zisků nebo škod vzniklých používáním výrobků Esperanza ve spolupráci s jinými zařízeními.
4. Výrobky s porušenými plombami, nálepkami a podstatně opotřeбенé výrobky. Na všechny výrobky Esperanza se vztahuje dvouletá záruka výrobce a nezbytné bezpečnostní certifikáty.

Na všechny výrobky Esperanza se vztahuje dvouletá záruka výrobce a všechny jsou vybaveny nezbytnými certifikáty.



V souladu s Nařízením 2012/19/EU je likvidace elektrospotřebičů a elektronická spolu s komunálním odpadem z domácnosti zakázána. Jejich součásti se recyklují nebo je třeba je likvidovat samostatně. V opačném případě mohou způsobit uvolňování do ovzduší škodlivých a nebezpečných látek do životního prostředí a lidské zdraví. Právní předpisy zavazují každého spotřebitele k bezplatnému vrácení opotřebovaných a nadbytečných elektrospotřebičů jejich výrobcům, prodejcem nebo na místech zabývajících se likvidací odpadu tohoto druhu. Podrobné podmínky určují předpisy platné v konkrétní zemi. Tento symbol uvedený na výrobku, v návodu na používání nebo na obalu navazuje na tento požadavek. Díky správnému třídění a dodržování předpisů týkajících se likvidace odpadů přispívá každý uživatel tímto významným způsobem k ochraně životního prostředí.

# ÁLLÓ VENTILÁTOR

## VENTILÁTOR LEÍRÁS

- |   |   |
|---|---|
| (1) Elülső védőrács                                     | (12) Belső teleszkópos állvány            |
| (2) Ventilátorlapátokat rögzítő anya                    | (13) Belső teleszkópos állvány blokád     |
| (3) Ventilátorlapátok                                   | (14) Külső állvány                        |
| (4) Hátsó védőrácsot rögzítő anya                       | (15) Csavarok (4 db a készletben)         |
| (5) Hátsó védőrács                                      | (16) Keresztlapp-csatlakozás burkolata    |
| (6) Fogantyú  | (17) Keresztlapp                          |
| (7) Motor meghajtó tengely                              | (18) Második keresztlapp                  |
| (8) Motor   | (19) Nyílás a rács szélén                 |
| (9) Forgás ki-/bekapcsoló                               | (20) Rögzítő csavarok és anyák            |
| (10) Motorház   | (21) Logós lemez                          |
| (11) Ventilátorkapcsoló és sebességfokozat váltó tárcsa | (22) Csavarok és lapos alátétek (3 szett) |

## FONTOS BIZTONSÁGI UTASÍTÁSOK

### KÉRJÜK OLVASSÁK EL FIGYELEMMEL ÉS ŐRIZZÉK MEG

- A hálózathoz való csatlakoztatás előtt ellenőrizze, hogy a berendezés címkéjén feltüntetett műszaki paraméterek az aljzatban lévő hálózati feszültséggel megegyeznek.
- A készülék túlmelegedésének elkerülése érdekében a ventilátort bármilyen tárgyal ne takarja.
- A készülék háztartásokban, irodákban és hasonló helyiségekben való használatra készült.
- A készüléket ne használja magas por vagy páratartalmú helyiségekben, például mosodákban vagy fürdőszobákban. Olyan helyiségekben, ahol vegyszereket tárolnak, továbbá ipari környezetben vagy szabadban.
- A készüléket ne helyezze nyílt tűz és egyéb hőforrást képező készülékek közelébe.
- A készüléket mindig tegye egyenes, száraz és stabil felületre. A készüléket ne helyezze instabil felületekre, pl. hosszú szálú szőnyegre.
- A készüléket vízbe és egyéb folyadékba ne merítse.
- A védőrácson keresztül ne tegyen be semmilyen tárgyat. Ez rövidzárlatot, tüzet vagy a berendezés károsodását eredményezheti.
- A készüléket ha nem kívánja már használni, szét- vagy összeszerelése előtt és tisztítása előtt, mindig húzza ki a konnektorból.
- A készülék konnektorból való kihúzását sohasem a hálózati kábelt húzásával végezze. Ez az aljaz, kábel vagy dugó meghibásodását okozhatja. Az egyik kezével támassza meg a konnektort, a másikkal húzza ki a dugót.
- Győződjön meg róla, hogy a tápkábelbe nem lehet felbotlani, és a kábel a forró felületekkel nem érintkezik.

A készüléket hibás vezetékkel vagy csatlakozóval használni tilos. Amennyiben a tápkábel megsérült a javítást szakszervizre bizzuk.

• Ha a készülék nem működik megfelelőképpen, megsérült vagy vízbe került, ne használja. • Áramütés elkerülése érdekében a berendezést ne javítsa önállóan, valamint szerkezetét ne módosítsa. A készülék bárminemű javításait márkaszervizre kell bízni. A készülék jótállási időszakon belül történő felnyitása a garancia érvénytelenítését vonja maga után.

## MŰSZAKI ADATOK

Névleges feszültség: 220- 240V

Névleges frekvencia 50 HZ

Teljesítmény: 50W

Védelmi osztály (áramütés elleni védelem): II.

Ventilátorlapátok átmérője: 40cm

## VENTILÁTOR ÖSSZESZERELÉSE

- A ventilátort vegye ki a csomagolásból és ellenőrizze, hogy a ventilátor leírás fejezetben felsorolt alkatrészeket megvannak.
  - Vegye ki a csavarokat (15) a keresztalpból (17) és (18) alkatrészeiből. Az (17) és (18) alkatrészek középső részén bemetszések találhatóak. A (17) és (18) alkatrészeket tegye keresztbe úgy, hogy összeilleszkedjenek. A keresztalpat tiszta, száraz és vízszintes felületre tegye.
  - A függőleges rudat (14) tegye a keresztalpra ügyelve arra, hogy a rúd végén (14) található csavarfuratok a keresztalpra beleilleszkedjenek. A rudat (14) rögzítse a keresztalrhoz csavarok (15) segítségével.
  - Csavarja ki a rögzítő anyát (13), és a belső rúdról (12) távolítsa el. A belső rúdra (12) csúsztassa fel a fedőt (16) és tolja le az keresztalrhoz úgy, hogy a rúd (14) végét és a keresztalpat lefedje.
  - A rögzítő anyát (13) tegye vissza a belső rúdra (12). Húzza ki a belső rudat (12) és állítsa be a megfelelő hosszt. A rudat (12) tartva rögzítő anyával (13) rögzítse le.
  - A motorház (10) tartóján található a rögzítő anya. Csavarja le és a motorház (10) tartóját helyezze a belső rúdra (12). A csavart húzza meg, ezzel a tartót (10) a rúdra (12) rögzíti. A tartó (10) és a rúd (12) rögzítésének alaposnak kell lennie, hogy a motor (8) földre esése megakadályozható legyen.
  - A motor tengelyéről (6) csavarja le az anyát (4). A motortengelyre tegye fel a hátsó védőrácst (5) úgy, hogy a ventilátor mozgását biztosító fogantyú (6) a hátsó rácson (5) felfelé nézzen. A hátsó rácst (6) nyomja a motor (8) irányába és ügyeljen arra, hogy a motor (8) elülső részében lévő fűlek a hátsó rács (5) középső részén lévő nyílásokba kerüljenek. Az anya (4) segítségével rögzítse a rácst (5) a motorhoz (8). A motortengelyre (7) tegye fel a ventilátorlapátokat (3) és nyomja ütközésig a motor (8) irányában. Ügyeljen arra, hogy a motortengely (7) megfelelőképpen illeszkedjen a ventilátorlapátok (3) középső részéhez. A ventilátor lapátokat (3) rögzítse a tengelyhez rögzítő anyával (2) (balra tekerve).
  - A logós lemezt (21) helyezze a védőrács (1) közepére úgy, hogy a logó megfelelő pozícióba kerüljön. Ezt követően rögzítse a lemezt (21) csavarokat és alátéteket (22) használva.
  - Az elülső védőrács (1) peremén 4 fogó, egy horog és egy lyuk (19) található. A rácst (1) tegye a rácshoz (5) úgy, hogy a horog (19) legyen fent, a lyuk pedig lent. A rács (5) peremének a horogba kell esnie, a perem furatai (1) és (5) pedig fedjék egymást. Az (1) és (5) két rácst csavarozza össze a mellékelt csavarok és alátétek (20) segítségével. Mindkét peremen zárja le a csatlakozó elemeket. Amennyiben a ventilátor összeszerelése során a fenti utasítások szerint járt el, a csavarfuratoknak a perem alsó részében kell lenniük.
- A ventilátor üzemkész.

## **VENTILÁTOR KEZELÉSE**

A ventilátort csatlakoztassa a hálózati aljzatba.

### **VENTILÁTOR MAGASSÁGÁNAK BEÁLLÍTÁSA**

Egy kézzel tartsa erősen a teleszkópos rudat (12), másik kezével pedig engedje fel a blokádot (13). A teleszkópos rudat (12) húzza fel vagy tolja le, állítsa be a megfelelő magasságot. A ventilátort magasságának beállítása után csavarja fel a rögzítő anyát (13). Ezzel a teleszkópos rudat (12) leblokkolja a beállított pozícióban.

### **VENTILÁTOR SEBESSÉGÉNEK BEÁLLÍTÁSA ÉS BEKAPCSOLÁS**

A tartón (10) lévő kezelőpanel megfelelő gombjának megnyomásával állítsa be a ventilátor sebességét. A sebességet az 1 legalacsonyabtból a 3 legmagasabbig állíthatja. A 0 gombbal a ventilátort kikapcsolja.

### **FORDULATOK BEÁLLÍTÁSA ÉS BEKAPCSOLÁSA**

Amennyiben a ventilátor be van kapcsolva, a (9) kapcsolót lefele nyomva a motor fordulatait indítja el. A motoregység (8) vízszintesen is elkezd forogni. A (9) kapcsolót felfele nyomva a forgást kikapcsolja.

### **MOTOREGYSÉG FÜGGŐLEGES BEÁLLÍTÁS**

A motoregység (8) függőleges pozíciójának beállítása előtt a ventilátort kapcsolja ki a kezelőpanelen lévő 0 gomb megnyomásával. A motoregységet (8) állítsa megfelelő szögben függőlegesen, majd a ventilátort indítsa el újból.

Megjegyzés: A motoregység (8) kizárólag meghatározott tartományban mozog. A motoregység (8) dőlésszögének beállításakor ne használjon erőt.

## **KARBANTARTÁS ÉS TISZTÍTÁS**

- Tisztítás előtt a ventilátort kapcsolja ki és húzza ki a konnektorból.
- A ventilátor felületét tisztítsa tiszta, száraz törlőkendővel. Jelentősebb szennyeződés esetén, a ventilátort szerelje szét és egyes alkatrészeit (a csatlakozó dugó kivételével) törölje meg langyos vízbe és semleges tisztítószerbe mártott törlőkendővel. Ezt követően törölje szárazra.
- A tisztításhoz ne használjon karcoló tisztítószereket, higítószereket vagy benzint stb. Amennyiben hosszabb ideig nem kívánja használni a ventilátort, tiszta és száraz helyen, gyermekek előtt védve tárolja.

## GARANCIA

1. A garanciát az Esperanza Sp. J. Poterek (székhelye: 05-850 Ozarów Mazowiecki, ul.Poznańska 129/133, Tel. szerviz: 022-7213571 mellék 10.) biztosítja (a továbbiakban: Esperanza).
2. A jelen garancia a vásárlót az Esperanzával szemben jogokkal és jogosultságokkal ruházta fel. A jelen garanciát figyelmesen olvassa el, az Esperanzával szemben felmerülő követelés esetén feltételezésre kerül, hogy a felhasználó garanciális feltételek elolvasta és elfogadta.
3. Az Esperanza garantiálja, hogy valamennyi terméke és csomagolásában található kellékei anyaghibáktól és a gyártási hibáktól mentesek, a rendeltetésszerű felhasználás feltétele mellett.
4. A garanciális időszak tartama alatt előforduló meghibásodások esetén az Esperanza saját belátása szerint a terméket új vagy gyárilag felújított alkatrészeket használva megjavítja vagy kicseréli. A gyárilag felújított alkatrészek vonatkozásában az Esperanza garantiálja, hogy tulajdonságai az új alkatrészek tulajdonságaival azonosak.
5. A hibás terméket, a vásárlás idején a csomagolásban lévő teljes felszereléssel együttesben, valamint a vásárlást igazoló bizonylattal vagy számlával kell visszaszolgáltatni. Hiányos felszerelés esetén az Esperanza fenntartja azon jogát, hogy a termék javítását megtagadja.
6. Az Esperanza kötelezettséget vállal, hogy a reklamációt az értekezési ponton való bejelentésétől számított 14 napon belül elbírálja. Az Esperanza kötelezettséget vállal arra, hogy a hibás termék javítását a lehetséges legrövidebb időn belül elvégzi. Amennyiben a javításhoz szükséges alkatrészeket külföldről kell beszerezni a javítási idő meghosszabbítható.
7. A termék új termékre való kicserélése esetén az Esperanza fenntartja jogát, hogy a terméket hasonló tulajdonságú újabb modellre cserélje, amennyiben ez már fogalomba került és az előző modellt felváltotta.
8. Követelés bejelentés esetén feltételezésre kerül, hogy a vevő hozzájárult ahhoz, hogy a szerviz döntésének függvényében a javítás vagy csere (a termék elérhetőségétől függően) az Esperanzával szemben garanciális jogok érvényesítésének egyetlen módja.

## KIVÉTELEK:

### A garancia nem vonatkozik:

1. Nem az Esperanza által gyártott termékekre
2. Azokra a termékekre, amelyek sérülései vagy hibái az alábbiakra vezethetők vissza:
  - nem rendeltetésszerű használata
  - illetéktelen vagy az Esperanza szerviztől eltérő más szervizpontokon való szervizelés
  - nem megfelelő tárolás, szállítás vagy csomagolás
  - termékek vagy szoftverek nem megfelelő telepítése
3. Az Esperanza termékek más berendezésekkel való használatukból eredő károkért, bevételkiesésért, adatvesztésért, üzletvesztésért az Esperanza felelősséggel nem tartozik.
4. Termékek letépett zárjegyekkel vagy címkékkel, valamint jelentősen elhasznált termékek.

Az Esperanza valamennyi termékére 2 éves garanciát vállal, amennyiben a terméket fogyasztó (a fogyasztó olyan személy, aki az ingó tárgyat az önálló foglalkozásán és gazdasági tevékenységén kívül eső célok érdekében vásárolja) vásárolta meg. Egyéb célokra vásárolt termékekre (önálló foglalkozás és gazdasági tevékenység céljaira) a garancia a vásárlás napjától 1 évre szól.

A jelen garancia a Vevő szerződésnek nem megfelelő áru szállításával kapcsolatos jogait nem zárja ki és nem korlátozza, amit a 2002.07.27-án kelt a fogyasztói értekeztsérről és a Polgári törvénykönyv módosításáról szóló törvény (Törvénytár 141/1176 és későbbi módosításai) szabályoz.

Az Esperanza termékei az EU területén szükséges valamennyi biztonsági tanúsítvánnyal rendelkeznek.



Európai országokban berendezések hulladékainak szelektív gyűjtésének jelzés.

A csomagoláson található szemetest ábrázoló szimbólum azt jelzi, hogy a terméket háztartási hulladék közé ne helyezzük. Az ilyen típusú hulladék nem megfelelő kezelése negatív hatással lehet a környezetre és mások egészségére. A terméket adjuk át hulladékudvarba vagy elektronikus és elektromos termékek visszavételi pontjába. A termék hulladék átadási pontjaira vonatkozó további információért forduljon az eladóhoz, helyi polgármester hivatalhoz, hulladékkezelő üzemhez vagy a háztartási hulladékok kezelésével foglalkozó vállalatához.

# VENTILATOR PÅ PIEDESTAL

## BESKRIVELSE AF BLÆSEREN

- |  |   |
|--|---|
| (1) Beskyttelsesgitter foran                                 | (12) Indvendig teleskopstang                    |
| (2) Møtrik til fastgørelse af ventilatorblade                | (13) Lås til indvendig teleskopstang            |
| (3) Ventilatorblade  | (14) Udvendig stang                             |
| (4) Møtrik til fastgørelse af det bageste beskyttelsesgitter | (15) Skruer (4 stk. inkluderet)                 |
| (5) Beskyttelsesgitter bagpå                                 | (16) Dæksel til tværbaseforbindelse             |
| (6) Bærehåndtag  | (17) Krydsbase                                  |
| (7) Motoraksel   | (18) Anden krydsfod                             |
| (8) Motorenhed   | (19) Hul på kanten af grillen                   |
| (9) Kontakt til aktivering og deaktivering af oscillation    | (20) Skruer og møtrikker til fastgørelse af hul |
| (10) Holder til motorenhed                                   | (21) Logoplade                                  |
| (11) Drejeknap til slukning og valg af blæserhastighed       | (22) Skruer og flade spændeskiver (3 sæt)       |

## VIKTIGE SIKKERHEDSINSTRUKTIONER

- Dette apparat er ikke beregnet til brug af personer med nedsatte fysiske, sensoriske eller mentale evner, eller manglende erfaring og viden, medmindre de er blevet overvåget eller instrueret i brugen af apparatet af en person, der er ansvarlig for deres sikkerhed.
- Før du tilslutter apparatet til en stikkontakt, skal du kontrollere, at de tekniske oplysninger på apparatets mærkat stemmer overens med den elektriske spænding i stikkontakten.
- For at forhindre overophedning af apparatet må det ikke tildækkes med genstande.
- Dette apparat er designet til brug i husholdninger, kontorer og lignende områder.
- Brug ikke apparatet i meget støvede eller fugtige rum som f.eks. vaskerier eller badeværelser.
- Børn skal være under opsyn for at sikre, at de ikke leger med apparatet.
- Sluk altid for apparatet, og tag stikket ud af stikkontakten, hvis du forlader det uden opsyn, eller hvis du ikke skal bruge det, og før rengøring.
- For at undgå skader som følge af elektrisk stød må apparatet ikke rengøres under rindende vand og ikke nedsænkes i vand eller andre væsker.
- Sørg for, at netledningen ikke kommer i kontakt med vand eller fugt eller opvarmede overflader.
- Tag ikke apparatet ud af stikkontakten ved at trække i netledningen. Det kan beskadige ledningen eller stikkontakten. Tag ledningen ud af stikkontakten ved forsigtigt at trække stikket ud af ledningen.
- Hvis netledningen er beskadiget, skal du få den udskiftet på et teknisk servicecenter. Det er forbudt at bruge apparatet, hvis netledningen eller stikket er beskadiget.
- For at undgå fare for personskade som følge af elektrisk stød må du ikke selv reparere eller justere apparatet. Få alle reparationer eller justeringer af apparatet udført på et autoriseret servicecenter. Indgreb i apparatet i garantiperioden kan medføre, at garantien bortfalder.

## TEKNISKE SPECIFIKATIONER

Spændingsområde: 220-240V.

Frekvens: 50Hz

Indgangseffekt: 50W

Sikkerhedsklasse (til beskyttelse mod elektrisk stød): II

Ventilatorvingernes diameter: 40 cm

## SAMLING AF VENTILATOREN

- Tag ventilatoren ud af emballagen, og kontroller, at du har alle de dele, der er vist i kapitlet "Beskrivelse af ventilatoren".
- Tag skruerne (15) ud af tværbundens dele (17) og (18). Der er udskæringer i midten af de to krydsfodder. Kryds de to dele, så udskæringerne glider ind i hinanden. Placer krydsfodderne på et jævnt, tørt og stabilt underlag.
- Placer stangen (14) vinkelret på krydsfoden, og sørg for, at skruerne til stangens fod (14) er på linje med krydsfoden. Brug skruerne (15) til at skru stolpefoden og krydsfoden sammen.
- Løsn låsemøtrikken (13), og fjern den fra den indvendige stang (12). Skub dækslet (16) på den indvendige stang

- (12), og sænk det ned til krydsfoden, så forbindelserne mellem stangens fod og krydsfoden er dækket.
- Sæt låsemøtrikken (13) tilbage på den indvendige stang (12). Skub inderstangen ud, og indstil den til den ønskede længde. Hold stangen på plads, og fastgør den med låsemøtrikken (13).
  - Der sidder en fastgørelsesskrue på holderen til motorenheden (10). Løsn skruen, og sæt holderen til motorenheden (10) på den indvendige stang (12). Spænd skruen for at fastgøre holderen til stangen. Forbindelsen mellem holderen og stangen skal være tæt, så motorenheden (8) ikke falder ned på gulvet.
  - Skru møtrikken (4) af motorakslen (7). Sæt det bageste beskyttelsesgitter (5) på motorakslen (7) på en sådan måde, at ventilatorens bærehåndtag (6), der er fastgjort til det sjældne gitter (5), går gennem hullerne i den centrale del af det bageste gitter (5). Brug møtrikken (4) til at fastgøre gitteret (5) til motorenheden (8).
  - Placer ventilatorbladene (3) på motorakslen (7), og skub dem helt i retning af motorenheden (8). Sørg for, at motorakslen (7) glider korrekt ind i hullet i den midterste del af ventilatorbladene (3). Forbind ventilatorbladene (3) til akslen ved hjælp af fastgørelsesmøtrikken (2). (skru til venstre)
  - Placer logopladen (21) midt på beskyttelsesgitteret (1) for at sikre, at logoet er korrekt placeret, og fastgør derefter pladen (21) med skrueerne og de flade spændeskiver (22).
  - På det ydre bånd af beskyttelsesgitteret (1) er der fire fastgørelsesklemmer og en fast klemme og et skruerul (19). Løsn klemmerne, og hold gitteret (1) på en sådan måde, at hullet (19) på gitteret (1) er placeret i bunden. Forbind gitteret (1) med (5) ved hjælp af den faste klemme, der er placeret oven på det ydre bånd på beskyttelsesgitteret (1). Sørg for, at de to huller fra (1) og (5) overlapper hinanden. Fastgør de to huller med skruen og møtrikken (20). Fold klemmerne ned for at fastgøre de ydre bånd sammen. Af sikkerhedsmæssige årsager skal yderbåndets forbindelse sikres med den medfølgende skrue og møtrik. Ventilatoren er nu samlet og klar til brug.

## BETJENING AF VENTILATOREN

Tilslut ventilatoren til en stikkontakt

### INDSTILLING AF VENTILATORENS HØJDE

Hold godt fast i teleskopstangen med den ene hånd, og frigør låsen (13) med den anden hånd. Bevæg teleskopstangen (12) op eller ned for at indstille den ønskede højde på ventilatoren. Når du har indstillet ventilatorens højde, skal du spænde låsemøtrikken (13). Dette vil sikre teleskopstangen i den indstillede position.

### INDSTILLING AF HASTIGHED OG SLUKNING AF VENTILATOREN

Tryk på knapperne på drejepanelet for at vælge vindhastigheden fra lav til høj med hastighedsposition nr. fra 1 til 3. Og tryk på position 0 for at slukke for ventilatoren.

### AKTIVERING OG DEAKTIVERING AF OSCILLATION

Hvis ventilatoren kører, skal du trykke nedad på oscillationskontakten for at aktivere motorenhedens oscillation. Motorenheden vil så svinge horisontalt. Træk kontakten opad for at deaktivere oscillationen.

### INDSTILLING AF MOTORENHEDENS LODRETTE HÆLDNING

Før du indstiller motorenhedens lodrette hældning, skal du først slukke for ventilatoren ved at trykke på knappen i position 0 for at slukke for ventilatoren. Indstil den ønskede lodrette hældningsvinkel for motorenheden, og tænd derefter ventilatoren igen.

Bemærk: Motorenheden kan kun vippe i et begrænset område. Brug ikke magt til at indstille motorenhedens hældningsvinkel.

### RENGØRING OG VEDLIGEHOLDELSE

- Før rengøring skal du slukke for ventilatoren og tage netledningen ud af stikkontakten.
- Tør ventilatorens overflade af med en ren og tør klud. Hvis den er mere snavset, skal du skulle ventilatoren ad og tørre de enkelte dele (ikke strømstikket) af med en klud, der er let fugtet i en opløsning af varmt vand og et neutralt rengøringsmiddel. Tør derefter alle dele grundigt af, indtil de er tørre. Pas på, at der ikke kommer vand ind i motorenheden eller drejepanelet under rengøringen.
- Brug ikke slibende rengøringsmidler, benzin, opløsningsmidler osv. til rengøring.
- Hvis ventilatoren skal bruges i længere tid, skal den opbevares på et rent og tørt sted, der er utilgængeligt for børn.

### BØRN OG SKRØBELIGE PERSONER

- Af hensyn til dine børns sikkerhed skal du opbevare al emballage (plastikposer, kasser, polystyren osv.) utilgængeligt for dem. ADVARSEL! Lad ikke små børn lege med folien, da der er fare for kvælning!
- Denne enhed er ikke beregnet til at blive brugt af personer (herunder børn), der har begrænsede fysiske, sensoriske eller mentale evner og/eller utilstrækkelig viden og/eller erfaring, medmindre de er under opsyn af en person, der er ansvarlig for deres sikkerhed eller har modtaget instruktioner om, hvordan enheden skal bruges.
- Børn skal være under opsyn hele tiden for at sikre, at de ikke leger med enheden.

# VENTILADOR DE PEDESTAL

## DESCRIPCIÓN DEL VENTILADOR

- |   |  |
|---|--|
| (1) Parrilla protectora frontal                       | (12) Poste telescópico interior                          |
| (2) Tuerca de fijación del aspa del ventilador        | (13) Bloqueo de poste telescópico interior               |
| (3) Aspas del ventilador                              | (14) Polo exterior                                       |
| (4) Tuerca para sujetar la rejilla protectora trasera | (15) Tornillos (4 piezas incluidas)                      |
| (5) Parrilla protectora trasera                       | (16) Cubierta de conexión de base cruzada                |
| (6) Asa de transporte                                 | (17) Base cruzada  |
| (7) Eje del motor                                     | (18) Segunda base cruzada                                |
| (8) Unidad de motor                                   | (19) Agujero en el borde de las parrillas                |
| (9) Interruptor para activar y desactivar oscilación  | (20) Tornillos y tuercas de fijación de orificios        |
| (10) Soporte de la unidad del motor                   | (21) Placa con logotipo                                  |
|   | (22) Tornillos y arandelas planas de tornillo (3 juegos) |

## INSTRUCCIONES DE SEGURIDAD IMPORTANTES

- Este dispositivo no está destinado a ser utilizado por personas con capacidades físicas, sensoriales o mentales reducidas, o falta de experiencia y conocimiento, a menos que una persona responsable de su seguridad le haya dado supervisión o instrucciones sobre el uso del aparato.
- Antes de conectar el aparato a una toma de corriente, compruebe que los detalles técnicos de la etiqueta nominal del aparato coinciden con la tensión eléctrica de la toma de corriente.
- Para evitar que el aparato se sobrecaliente, no lo cubra con ningún artículo.
- Este aparato está diseñado para su uso en hogares, oficinas y áreas similares.
- No utilice el aparato en habitaciones muy polvorosas o húmedas como lavanderías o baños.
- Los niños deben ser supervisados para asegurarse de que no jugarán con el aparato.
- Apague siempre el aparato y desconéctelo de la toma de corriente si lo deja sin supervisión o si no lo va a utilizar y antes de limpiarlo.
- Para evitar cualquier lesión por descarga eléctrica, no limpie el aparato con agua corriente y no sumerja en agua ni líquido.
- Asegúrese de que el cable de alimentación no entre en contacto con el agua, la humedad o la superficie calentada.
- No desconecte el aparato de la toma de corriente tirando del cable de alimentación. Esto podría dañar el cable de alimentación o la toma de corriente. Desconecte el cable de la toma de corriente tirando suavemente del enchufe del cable de alimentación.
- Si el cable de alimentación está dañado, hágalo reemplazar en un centro de servicio técnico. Está prohibido utilizar el aparato si tiene un cable de alimentación o enchufe dañado.
- Para evitar el peligro de lesiones por descarga eléctrica, no repare el aparato usted mismo ni realice ningún ajuste en él. Haga que todas las reparaciones o ajustes del aparato se realicen en un centro de servicio autorizado. La manipulación del aparato durante el período de garantía puede anular la política de garantía.

## ESPECIFICACIONES TÉCNICAS

Rango de voltaje: 220- 240V.

Frecuencia: 50Hz

Entrada de energía: 50W

Clase de seguridad (para protección contra descargas eléctricas): II

Diámetro del aspa del ventilador: 40cm

## MONTAJE DEL VENTILADOR

### VENTILADOR DE PEDESTAL

- Saque el ventilador del material de embalaje y compruebe que tiene todas las partes ilustradas en el capítulo "Descripción del ventilador".
- Saque los tornillos (15) de las partes de la base transversal (17) y (18). Hay recortes en el medio de las dos bases cruzadas. Cruce las dos partes para que las aberturas se deslicen entre sí. Coloque las bases cruzadas sobre una superficie uniforme, seca y estable.
- Coloque el poste (14) perpendicular a la base transversal mientras se asegura de que los orificios de

los tornillos para la base del poste (14) estén alineados con la base transversal. Use tornillos (15) para atornillar la base del poste y la base transversal.

- Suelte la tuerca de bloqueo (13) y retirela del polo interior (12). Deslice la cubierta (16) en el poste interior (12) y bájeala hasta la base transversal para que las conexiones de la base del poste y la base transversal estén cubiertas.
- Vuelva a colocar la tuerca de bloqueo (13) en el polo interior (12). Deslice el poste interior y colóquelo en la longitud requerida. Mantenga el poste en su lugar y asegúrelo en su lugar con la tuerca de bloqueo (13).
- Un tornillo de fijación se encuentra en el soporte de la unidad del motor (10). Afloje el tornillo y coloque el soporte de la unidad de motor (10) en el polo interior (12). Apriete el tornillo para asegurar el soporte al poste. La conexión del soporte y el poste debe estar apretada para que la unidad motora (8) no caiga al suelo.
- Desenrosque la tuerca (4) del eje del motor (7). Coloque la rejilla protectora trasera (5) en el eje del motor (7) de tal manera que el asa de transporte del ventilador (6) unida a los puntos raros de la rejilla (5) de la unidad de motor (8) pase a través de los orificios de la parte central de la rejilla trasera (5). Utilice la tuerca (4) para fijar la parrilla (5) a la unidad motora (8).
- Coloque las aspas del ventilador (3) en el eje del motor (7) y empújelas completamente en la dirección de la unidad del motor (8). Asegúrese de que el eje del motor (7) se deslice correctamente en el orificio de la parte central de las aspas del ventilador (3). Conecte las aspas del ventilador (3) al eje utilizando la tuerca de fijación (2). (tornillo a la izquierda)
- Coloque la placa con el logotipo (21) en el centro de la rejilla protectora (1) para asegurarse de que el logotipo esté colocado correctamente y luego sujete la placa (21) con los tornillos y las arandelas planas de tornillo (22).
- En la banda exterior de la rejilla protectora (1) hay cuatro abrazaderas de sujeción, una abrazadera fija y un orificio para tornillos (19). Suelte las abrazaderas y sostenga la parrilla (1) de tal manera que el orificio (19) de la parrilla (1) esté ubicado en la parte inferior. Conecte la rejilla (1) con (5) mediante una abrazadera fija situada en la parte superior de la banda exterior de la rejilla protectora (1). Asegúrese de que los dos orificios de (1) y (5) estén superpuestos. Sujete los dos orificios con el tornillo y la tuerca (20). Doble las abrazaderas para sujetar las bandas exteriores. Por razones de seguridad, asegure la conexión de la banda exterior utilizando el tornillo y la tuerca suministrados. El ventilador ya está ensamblado y listo para su uso.

#### FUNCIONAMIENTO DEL VENTILADOR

Conecte el ventilador a una toma de corriente.

#### AJUSTE DE LA ALTURA DEL VENTILADOR

Use una mano para sujetar firmemente el poste telescópico y suelte el bloqueo (13) con la otra mano. Mueva el poste telescópico (12) hacia arriba o hacia abajo para ajustar la altura deseada del ventilador. Una vez que haya ajustado la altura del ventilador, apriete la tuerca de bloqueo (13). Esto asegurará el poste telescópico en la posición establecida.

#### AJUSTE DE LA VELOCIDAD Y APAGADO DEL VENTILADOR

Pulse los botones del panel del dial para seleccionar la velocidad del viento de baja a alta por la posición de velocidad No. de 1 a 3. Y presione la posición 0 para apagar el ventilador.

#### ACTIVACIÓN Y DESACTIVACIÓN DE LA OSCILACIÓN

Si el ventilador está funcionando, presione la oscilación del interruptor hacia abajo para activar la oscilación de la unidad motora. Y la unidad motora oscilará horizontalmente. Para desactivar el interruptor de tracción de oscilación hacia arriba.

#### AJUSTE DE LA INCLINACIÓN VERTICAL DE LA UNIDAD MOTORA

Antes de ajustar la inclinación vertical de la unidad motora, primero apague el ventilador presionando el botón de la posición 0 para apagar el ventilador. Ajuste el ángulo de inclinación vertical deseado de la unidad de motor y vuelva a encender el ventilador.

Nota: La unidad de motor solo puede inclinarse en un rango limitado. No utilice la fuerza para ajustar la inclinación ángulo de la unidad motora.

#### LIMPIEZA Y MANTENIMIENTO

- Antes de limpiar, apague el ventilador y desconecte el cable de alimentación de la toma de corriente.
- Limpie la superficie del ventilador con un paño limpio y seco. En el caso de que esté más sucio, desmonte el ventilador y limpie las partes individuales (no el enchufe de alimentación) con un paño ligeramente humedecido en una solución de agua tibia y detergente neutro. Luego limpie bien todas las partes hasta que se sequen. Tenga cuidado de no permitir que el agua entre en la unidad motora o en el panel del dial durante la limpieza.
- No utilice productos abrasivos de limpieza, gasolina, disolventes, etc. para la limpieza.
- Si el ventilador va a usar durante un periodo de tiempo más largo, guárdelo en un lugar limpio y seco que esté fuera del alcance de los niños.

#### NIÑOS Y PERSONAS FRÁGILES

- Para garantizar la seguridad de sus hijos, mantenga todos los envases (bolsas de plástico, cajas,

poliestireno, etc.) fuera de su alcance. ¡ADVERTENCIA! ¡No permita que los niños pequeños jueguen con el papel de aluminio ya que existe el peligro de asfixia!

- Este dispositivo no está destinado a ser utilizado por personas (incluidos niños) que tienen capacidades físicas, sensoriales o mentales restringidas y / o conocimientos y / o experiencias insuficientes, a menos que estén supervisados por una persona que sea responsable de su seguridad o haya recibido instrucciones sobre cómo usar el dispositivo.
- Los niños deben ser supervisados en todo momento para asegurarse de que no juegan con el dispositivo.

 **esperanza**  
creating space for your dreams

**ES**

## **GARANTÍA**

1. La garantía es prestada por la empresa EDC Poterek Sp. Jawna con domicilio en la dirección: ul. Poznańska 129/133, 05-850 Ożarów Mazowiecki, Tel. servicio: 022-7213571 ext.10 – en adelante Esperanza.
2. La presente garantía le otorga al comprador los derechos y permisos ante Esperanza. La garantía debe leerse con atención, porque en caso de reclamaciones ante Esperanza se supone que el usuario conoció las condiciones de garantía y las aceptó.
3. Esperanza asegura que cada producto, junto con los accesorios incluidos en el embalaje, es libre de defectos de materiales y de los defectos relacionados con la realización a condición de su normal uso conforme con el destino.
4. En caso de que aparezcan daños en el periodo de garantía, Esperanza a base de su propia selección reparará o cambiará el producto con uno nuevo, con el uso de unas partes nuevas de fábrica o partes renovadas. En caso del uso de las partes renovadas en la fábrica, Esperanza garantiza que tendrán las mismas propiedades como los productos nuevos.
5. El producto defectuoso debe ser devuelto junto con el recibo, factura comercial o cualquier otra prueba de compra al lugar de compra. Debe incluir todos los accesorios conectados en su embalaje original. Esperanza tiene derecho a rechazar la garantía si se perderán todos los accesorios.
6. Esperanza se ha comprometido a responder a la queja dentro de los 14 días naturales siguientes a su notificación en el punto de venta. Esperanza se compromete a reparar el producto defectuoso en el menor tiempo posible. Si se necesita importar desde el extranjero de las piezas necesarias para reparar este plazo podrá ser prorrogado.
7. En caso cuando sea necesario cambiar de producto con uno nuevo, Esperanza se reserva el derecho de cambiar el producto con un modelo con rasgos parecidos de uso, cuando fuese introducido en la venta y haya sucedido el producto anterior.
8. En caso de reclamaciones se considera que el comprador aceptó que el cambio y la reparación (dependiendo de la disponibilidad de producto), dependiendo de lo que determine el servicio, será la única y exclusiva forma de reclamar los derechos de garantía antes Esperanza.

## **EXCLUSIONES:**

### **La garantía no incluye:**

1. Productos no fabricados por Esperanza
2. Productos que no fueron dañados o que tuvieron defectos a consecuencia de:
  - uso de forma diferente que un uso normal
  - modificación o intervención en la estructura interior del dispositivo
  - reparaciones en puntos no autorizados o bien en el punto que no sea de Esperanza
  - almacenamiento, transporte o embalaje no adecuado
  - no adecuada instalación de productos o de software
  - daños mecánicos, físicos, químicos, etc
3. Esperanza no se responsabiliza de los daños relacionados con la pérdida de comercio, datos, ganancias o pérdidas que resulten del uso de los productos de Esperanza en cooperación con otros dispositivos.
4. Productos con precintos o pegatinas rotos y productos gastados en alto grado.

Todos los productos de Esperanza tienen 2 años de garantía del fabricante y tienen las necesarias certificaciones de seguridad.



El símbolo del cesto en el embalaje significa que este producto no debe tirarse junto con los desechos del hogar. La eliminación de este tipo de desechos de forma no apropiada podrá tener influencia negativa en el medio ambiente y en la salud de las demás personas. El producto debe entregarse a un punto especial de recogida de equipo eléctrico y electrónico con el fin de reciclarlo. Para más información sobre los puntos a los cuales debe entregarse el equipo gastado, por favor, contáctense con el vendedor, ayuntamiento local, instalación de recuperación de desechos que se ocupan del transporte de desechos del hogar.

# РЪКОВОДСТВО ЗА УПОТРЕБА

## Описание на вентилатора

- |                                   |                                     |
|-----------------------------------|-------------------------------------|
| 1. Предна защитна решетка         | 12. Вътрешна телескопична стойка    |
| 2. Закрепваща гайка на лопатките  | 13. Закljučващ механизъм            |
| 3. Лопатка на вентилатор          | 14. Външна телескопична стойка      |
| 4. Гайка за задна защитна решетка | 15. Закрепващи винтове              |
| 5. Задна защитна решетка          | 16. Капачка на кръстовидната основа |
| 6. Дръжка за носене               | 17. Напречна основна част           |
| 7. Вал на двигателя               | 18. Напречна основна част           |
| 8. Двигателен блок                | 19. Отвори в рамката на решетката   |
| 9. Превключвател на въртене       | 20. Винтове и гайки за решетката    |
| 10. Корпус на двигателя           | 21. Емблема на марката              |
| 11. Превключвател на режими       | 22. Винтове с шайби                 |

## ТЕХНИЧЕСКИ СПЕЦИФИКАЦИИ

Диапазон на номиналното напрежение: 220–240 V

Номинална честота: 50/60 Hz

Номинална консумирана мощност: 50 W

Клас на безопасност (против електрически удар): II

Диаметър на вентилатора: 40cm

## ВАЖНИ ИНСТРУКЦИИ ЗА БЕЗОПАСНОСТ ПРОЧЕТЕТЕ ВНИМАТЕЛНО И СЪХРАНЕТЕ ТЕЗИ ИНСТРУКЦИИ ЗА БЪДЕЩА УПОТРЕБА.

- Уредът не е предназначен за употреба от хора с намалени физически, сетивни или умствени способности, с липса на опит и познания, освен ако не са под надзор или инструктирани относно правилната употреба на уреда от човек, отговарящ за тях.
- Преди да включите уреда в контакт, проверете дали техническите данни на етикета на уреда отговарят на електрическото напрежение в контакта.
- За да предотвратите прегряване на уреда, не го покривайте с никакви предмети.
- Този уред е предназначен за употреба в домашни условия, офиси и други подобни помещения.
- Не използвайте уреда в много прашни или влажни помещения като перални или бани.
- Децата трябва да бъдат наблюдавани, за да се гарантира, че няма да си играят с уреда.
- Винаги изключвайте уреда и го изключвайте от контакта, ако го оставяте без надзор или ако няма да го използвате и преди почистване.
- За да избегнете нараняване от токов удар, не почиствайте уреда под течаща вода и не го потапяйте във вода или друга течност.
- Уверете се, че захранващият кабел не влиза в контакт с вода, влага или нагрята повърхност.
- Не изключвайте уреда от контакта, като дърпате захранващия кабел. Това може да повреди захранващия кабел или контакта. Изключете кабела от контакта, като внимателно издърпате щепсела на захранващия кабел.
- Ако захранващият кабел е повреден, сменете го в сервизен център. Забранено е използването на уреда, ако има повреден захранващ кабел или щепсел.
- За да избегнете опасността от нараняване от токов удар, не поправяйте сами уреда и не правете никакви технически промени по него. Извършвайте всички ремонти или настройки на уреда в оторизиран сервизен център. Намеса в уреда по време на гаранционния период може да наруши и анулира гаранцията.

## **СГЛОБЯВАНЕ НА ВЕНТИЛАТОРА**

• Извадете вентилатора от опаковката и проверете дали разполагате с всички части, илюстрирани в глава "Описание на вентилатора".

• Извадете винтовете (15) от напречните основни части (17) и (18). В средата на двете кръстосани основи има изрези. Пресечете двете части, така че изрезките да съвпадна една в друга.

Поставете кръстовете

основи върху равна, суха и стабилна повърхност.

• Поставете пръта (14) перпендикулярно на напречната основа, като се уверите, че отворите за винтове за основата на пръта (14) са подравнени с напречната основа. Използвайте винтове (15), за да завиете основата на пръта и напречната основа.

• Освободете контрагайката (13) и я извадете от вътрешния стълб (12). Плъзнете капака (16) върху вътрешния прът (12) и го спуснете надолу до напречната основа, така че връзките на основата на пръта и напречната основа да бъдат покрити.

• Поставете контрагайката (13) обратно на вътрешния стълб (12). Плъзнете вътрешния стълб и го настройте на необходимата дължина. Задръжте пръта на място и го закрепете на място с помощта на контрагайката (13).

• Закрепващ винт се намира на държача на моторния блок (10). Разхлабете винта и поставете корпуса на двигателя (10) върху вътрешния стълб (12). Затегнете винта, за да фиксирате държача към стълба. Връзката на държача и стълба трябва да е стегната, така че двигателния блок (8) да не падне на пода.

• Развийте гайката (4) от вала на двигателя (7). Поставете задната защитна решетка (5) върху вала на двигателя (7) по такъв начин, че дръжката за носене на вентилатора (6), прикрепена към решетката (5) на двигателния блок (8), да минава през отворите в

Стр 3

централната част на задната решетка (5). Използвайте гайката (4), за да закрепите решетката (5) към двигателния блок (8).

• Поставете лопатките на вентилатора (3) върху вала на двигателя (7) и ги натиснете докрай в посоката на двигателя (8). Уверете се, че валът на двигателя (7) се плъзга правилно в отвора в централната част на лопатките на вентилатора (3). Свържете лопатките на вентилатора (3) към вала с помощта на закрепващата гайка (2). (завийте наляво)

• Поставете плочата с лого (21) в средата на защитната решетка (1), за да се уверите, че логото е поставено правилно и след това закрепете плочата (21) с винтовете и завийте плоските шайби (22).

• На външната лента на защитната решетка (1) има четири закрепващи скоби и една фиксирана скоба и отвор за винт (19). Освободете скобите и задръжте решетката (1) по такъв начин, че отворът (19) на решетката (1) да е на дъното. Свържете решетката (1) с (5) с помощта на фиксирана скоба, разположена отгоре на външната лента на защитната решетка (1). Уверете се, че двата отвора от (1) и (5) се припокриват. Затегнете двата отвора с винта и гайката (20). Сгънете надолу скобите, за да закрепите външните ленти заедно. От съображения за безопасност закрепете връзката на външната лента с помощта на предоставените винт и гайка. Вентилаторът вече е сглобен и готов за употреба.

## **РАБОТА С ВЕНТИЛАТОРА**

Свържете вентилатора към електрически контакт

### **НАСТРОЙКА ВИСОЧИНА НА ВЕНТИЛАТОРА**

Използвайте едната ръка, за да хванете здраво телескопичния прът и освободете ключалката (13) с другата ръка. Преместете телескопичния прът (12) нагоре или надолу, за да зададете желаната височина на вентилатора. След като зададете височината на вентилатора, затегнете контрагайката (13). Това ще закрепи телескопичния прът в зададената позиция.

### **НАСТРОЙВАНЕ НА ОБОРОТИТЕ И ИЗКЛЮЧВАНЕ НА ВЕНТИЛАТОРА**

Натиснете бутоните на панела за избиране, за да изберете скоростта на въздуха от ниска към висока чрез позиция на скорост № от 1 до 3. Натиснете позиция 0, за да изключите вентилатора.

## **АКТИВИРАНЕ И ДЕАКТИВИРАНЕ НА СТРАНИЧНО ВЪРТЕНЕ**

Ако вентилаторът работи, натиснете превключвателя за колебание надолу, за да активирате странично въртене – вентилатора ще осцилира хоризонтално. За да деактивирате въртенето, дръпнете превключвателя нагоре.

## **НАСТРОЙКА ВЕРТИКАЛЕН НАКЛОН НА ВЕНТИЛАТОРА**

Преди да зададете вертикален наклон на вентилатора, първо изключете вентилатора, като натиснете бутона на позиция 0. Задайте желания вертикален ъгъл на наклон на вентилатора и след това го включете отново.

Забележка: Вентилаторът може да се накланя само в ограничен диапазон. Не използвайте сила, за да зададете ъгъла на наклона.

## **ПОЧИСТВАНЕ И ПОДДРЪЖКА**

- Преди почистване изключете вентилатора и извадете захранващия кабел от контакта.
- Избършете повърхността на вентилатора с чиста и суха кърпа. В случай, че е по-замърсен, разглобете вентилатора и избършете отделните части (не щепсела) с кърпа, леко навлажнена в разтвор от топла вода и неутрален почистващ препарат. След това

Стр 4

старателно избършете всички части, докато изсъхнат. Внимавайте да не позволите на вода да навлезе в двигателния блок или в панела за управление, когато почиствате.

- Не използвайте абразивни почистващи продукти, бензин, разтворители и др. за почистване.
- Ако вентилаторът ще се използва за по-дълъг период от време, съхранявайте го на чисто и сухо място, недостъпно за деца.

## **ДЕЦА И НЕМОЩНИ ЛИЦА**

- За да осигурите безопасността на вашите деца, дръжте всички опаковки (найлонови торбички, кутии, полистирол и др.) далеч от техния обсег. **ВНИМАНИЕ!** Не позволявайте на малки деца да си играят с фолиото, тъй като има опасност от задушаване!
- Това устройство не е предназначено да се използва от лица (включително деца), които имат ограничени физически, сетивни или умствени способности и/или недостатъчни познания и/или опит, освен ако не са наблюдавани от лице, което отговаря за тяхната безопасност, или са получили инструкции как да използват устройството.
- Децата трябва да бъдат наблюдавани през цялото време, за да се гарантира, че няма да си играят с устройството.

## **ГАРАНЦИОННИ УСЛОВИЯ**

Документът за покупка трябва ясно да посочва датата на покупка и модела на продукта. Пазете документът за покупка за целия гаранционен срок, тъй като е необходим за всички гаранционни претенции. По време на гаранционния срок дефектните артикули ще бъдат кредитирани, поправени или сменени за сметка на производителя. Работата, извършена по гаранцията не започва нов гаранционен срок, единствено удължава текущия с времето, необходимо за поправка или замяна. Производителят си запазва правото да анулира всички гаранционни претенции за повреди или дефекти поради неправилна употреба, злоупотреба или външно въздействие (падане, удар, проникване вода, прах, замърсяване или счупване). Износващи се части са изключени от гаранцията. При получаване на рекламационни стоки, Медиа Трейд ЕООД си запазва правото да избира между подмяна на дефектни стоки или издаване на кредитна бележка. Сумата на кредитната бележка винаги ще се изчислява въз основа на покупната стойност на дефектните продукти..

# VENTILATOR SAMOSTOJEĆI

## OPIS VENTILATORA

- |  |  |
|--|--|
| (1) Prednja zaštitna rešetka                             | (12) Unutarnji teleskopski stup                |
| (2) Matica za pričvršćivanje lopatice ventilatora        | (13) Unutarnja brava teleskopskog stupa        |
| (3) Lopatice ventilatora                                 | (14) Vanjski stup                              |
| (4) Matica za pričvršćivanje stražnje zaštitne rešetke   | (15) Vijci (4 komada uključena)                |
| (5) Stražnja zaštitna rešetka                            | (16) Poklopac križne veze baze                 |
| (6) Ručka za nošenje                                     | (17) Križna baza                               |
| (7) Osovina motora                                       | (18) Druga križna baza                         |
| (8) Motorna jedinica                                     | (19) Rupa na rubu roštilja                     |
| (9) Prekidač za uključivanje i isključivanje osciliranja | (20) Vijci i matice za pričvršćivanje s rupama |
| (10) Držač motorne jedinice                              | (21) Ploča s logotipom                         |
| (11) Isključivanje i odabir brzine ventilatora           | (22) Vijci i ravne podloške (3 kompleta)       |

## VAŽNE SIGURNOSNE UPUTE

- Ovaj uređaj nije namijenjen za korištenje od strane osoba sa smanjenim fizičkim, osjetljivim ili mentalnim sposobnostima, ili nedostatkom iskustva i znanja, osim ako su pod nadzorom ili upute u vezi s korištenjem uređaja od strane osobe odgovorne za njihovu sigurnost.
- Prije spajanja aparata na strujnu utičnicu provjerite odgovaraju li tehnički podaci na naljepnici aparata električnom naponu u utičnici.
- Kako biste spriječili pregrijavanje uređaja, nemojte ga prekrivati nikakvim predmetima.
- Ovaj uređaj je namijenjen za korištenje u kućanstvima, uredima i sličnim prostorima.
- Nemojte koristiti uređaj u vrlo prašnjavim ili vlažnim prostorijama kao što su praonica ili kupaonica.
- Djecu treba nadzirati kako se ne bi igrala s uređajem.
- Uvijek isključite uređaj i izvucite ga iz utičnice ako ga ostavljate bez nadzora ili ako ga nećete koristiti te prije čišćenja.
- Kako biste izbjegli ozljede uslijed strujnog udara, nemojte čistiti uređaj pod tekućom vodom i ne potapajte ga u vodu ili bilo koju tekućinu.
- Pazite da kabel za napajanje ne dođe u dodir s vodom, vlagom ili zagrijanom površinom.
- Ne isključujte uređaj iz utičnice povlačenjem za kabel. To bi moglo oštetiti kabel za napajanje ili utičnicu. Isključite kabel iz utičnice laganim izvlačenjem utikača kabela za napajanje.
- Ako je kabel za napajanje oštećen, dajte ga zamijeniti u tehničkom servisu. Zabranjeno je koristiti aparat ako ima oštećeni strujni kabel ili utikač.
- Kako biste izbjegli opasnost od ozljeda strujnim udarom, nemojte sami popravljati uređaj niti ga prilagođavati. Sve popravke ili podešavanja uređaja obavite u ovlaštenom servisu. Neovlašteno diranje u uređaj tijekom jamstvenog roka može poništiti jamstvo.

## TEHNIČKE SPECIFIKACIJE

Raspon napona: 220- 240V.

Frekvencija: 50Hz

Ulazna snaga: 50W

Klasa sigurnosti (za zaštitu od strujnog udara): II

Promjer lopatice ventilatora: 40 cm

## SASTAVLJANJE VENTILATORA

- Izvadite ventilator iz ambalaže i provjerite imate li sve dijelove ilustrirane u poglavlju "Opis ventilatora".
- Izvadite vijke (15) iz dijelova križne baze (17) i (18). U sredini dviju baza križa nalaze se izrezi. Prekrižite dva dijela tako da izrezi kliznu jedan u drugi. Postavite križne baze na ravnu, suhu i stabilnu površinu.
- Postavite stup (14) okomito na poprečno postolje pazeći da su rupe za vijke na podnožju stupa (14) poravnate s poprečnim postoljem. Upotrijebite vijke (15) za pričvršćivanje baze stupa i križne baze.
- Otпустite protumaticu (13) i uklonite je s unutarnjeg stupa (12). Gurnite poklopac (16) na unutarnji stup (12) i

spustite ga dolje do križne baze tako da spojevi baze stupa i križne baze budu pokriveni.

- Ponovno postavite sigurnosnu maticu (13) na unutarnji stup (12). Izvucite unutarnji stup i namjestite ga na potrebnu duljinu. Držite stup na mjestu i učvrstite ga pomoću sigurnosne matice (13).
- Vijak za pričvršćivanje nalazi se na držaču jedinice motora (10). Otpustite vijak i postavite držač jedinice motora (10) na unutarnji stup (12). Zategnite vijak kako biste pričvrstili držač na stup. Spoj držača i stupa mora biti čvrst kako motorna jedinica (8) ne bi pala na pod.
- Odvijte maticu (4) s osovine motora (7). Postavite stražnju zaštitnu rešetku (5) na osovinu motora (7) na takav način da ručka za nošenje ventilatora (6) pričvršćena na rijetke točke rešetke (5) jedinice motora (8) prolazi kroz rupe u središnji dio stražnje rešetke (5). Pomoću matice (4) pričvrstite rešetku (5) na jedinicu motora (8).
- Postavite lopatice ventilatora (3) na osovinu motora (7) i gurnite ih do kraja u smjeru jedinice motora (8). Provjerite klizi li osovina motora (7) pravilno u otvor u središnjem dijelu lopatica ventilatora (3). Spojite lopatice ventilatora (3) na osovinu pomoću pričvršne matice (2). (vijak lijevo)
- Stavite pločicu s logotipom (21) u sredinu zaštitne rešetke (1) kako biste bili sigurni da je logotip pravilno postavljen, a zatim pričvrstite pločicu (21) vijcima i pričvrstite plosnate podloške (22).
- Na vanjskoj traci zaštitne rešetke (1) nalaze se četiri pričvršne stezaljke, te jedna fiksna stezaljka i otvor za vijak (19). Otpustite stezaljke i držite rešetku (1) tako da se rupa (19) na rešetki (1) nalazi na dnu. Spojite rešetku (1) s (5) pomoću fiksne stezaljke koja se nalazi na vrhu vanjske trake zaštitne rešetke (1). Uvjerite se da se dvije rupe iz (1) i (5) preklapaju. Pričvrstite dvije rupe pomoću vijka i matice (20). Preklopite stezaljke kako biste spojili vanjske trake. Iz sigurnosnih razloga učvrstite spoj vanjske trake pomoću isporučenog vijka i matice. Ventilator je sada sastavljen i spreman za upotrebu.

## UPRAVLJANJE VENTILATOROM

Spojite ventilator na strujnu utičnicu

## POSTAVLJANJE VISINE VENTILATORA

Jednom rukom čvrsto držite teleskopski štap, a drugom rukom otpustite bravu (13). Pomaknite teleskopski stup (12) gore ili dolje kako biste postavili željenu visinu ventilatora. Nakon što postavite visinu ventilatora, zategnite sigurnosnu maticu (13). To će učvrstiti teleskopski stup u postavljenom položaju.

## POSTAVLJANJE BRZINE I GAŠENJE VENTILATORA

Pritisnite gumb na ploči za odabir kako biste odabrali brzinu vjetra od niske do visoke prema poziciji brzine br. od 1 do 3. I pritisnite poziciju 0 za isključivanje ventilatora.

## AKTIVIRANJE I DEAKTIVIRANJE OSCILACIJE

Ako vam ventilator radi, gurnite sklopku oscilacije prema dolje kako biste aktivirali oscilaciju jedinice motora. I motorna jedinica će oscilirati vodoravno. Za isključivanje oscilacije povucite prekidač prema gore.

## POSTAVLJANJE VERTIKALNOG NAGIBA MOTORNE JEDINICE

Prije postavljanja okomitog nagiba jedinice motora, najprije isključite ventilator pritiskom na tipku položaja 0 kako biste isključili ventilator. Postavite željeni okomiti kut nagiba jedinice motora i zatim ponovno uključite ventilator. Napomena: Jedinica motora smije se nagnuti samo u ograničenom rasponu. Nemojte koristiti silu za podešavanje kuta nagiba jedinice motora.

## ČIŠĆENJE I ODRŽAVANJE

- Prije čišćenja isključite ventilator i izvucite kabel za napajanje iz utičnice.
- Obrišite površinu ventilatora čistom i suhom krpom za brisanje. U slučaju da je prljaviji, rastavite ventilator i obrišite pojedinačne dijelove (ne utikač) krpom za brisanje malo namočenom u otopinu tople vode i neutralnog deterdženta. Zatim temeljito obrišite sve dijelove dok se ne osuše. Pri čišćenju pazite da voda ne uđe u jedinicu motora ili u ploču s brojanikom.
- Ne koristite abrazivna sredstva za čišćenje, benzin, otapala itd. za čišćenje.
- Ako ćete ventilator koristiti dulje vrijeme, pohranite ga na čisto, suho mjesto koje je izvan dohvata djece.

## DJECA I NEMOĆNI POJEDINCI

- Kako biste osigurali sigurnost svoje djece, držite svu ambalažu (plastične vrećice, kutije, polistiren itd.) izvan njihova dohvata. **UPOZORENJE!** Ne dopustite maloj djeci da se igraju folijom jer postoji opasnost od gušenja!
- Ovaj uređaj nije namijenjen za korištenje od strane pojedinaca (uključujući djecu) koji imaju ograničene fizičke, osjetilne ili mentalne sposobnosti i/ili nedovoljno znanja i/ili iskustva, osim ako nisu pod nadzorom osobe koja je odgovorna za njihovu sigurnost ili su primili upute za korištenje uređaja.
- Djecu treba cijelo vrijeme nadzirati kako bi se osiguralo da se ne igraju s uređajem.

## JAMSTVO 2 godine

1. Jamstvo izdaje društvo EDC Poterek Sp. Jawna na adresi:  
ul. Poznanska 129/133,05-850 Ozarow Mazowiecki, telefon: 022-7213571 w.10, u nastavku teksta Esperanza.
2. Ovo jamstvo odnosi se na vaša specifična prava i pravne lijekove naspram društva Esperanza. Pažljivo pročitajte dokument, a kada podnesete zahtjev prema ovom jamstvu, smatrat će se da ste razumjeli i prihvatili uvjete jamstva.
3. Društvo Esperanza jamči da nijedan proizvod društva Esperanza i isporučeni dodaci nemaju oštećenja u materijalu ni izradi pri uobičajenoj uporabi.
4. Ako podnesete zahtjev prema ovom jamstvu, Esperanza će, prema vlastitom odabiru, zamijeniti neispravan proizvod novim ili tvornički obnovljenim dijelovima. Ako se upotrebljavaju tvornički obnovljeni dijelovi, oni će biti jednaki novim proizvodima.
5. Neispravne proizvode potrebno je vratiti na mjesto kupnje zajedno s računom. Potrebno je uključiti i sve dodatke koji su bili isporučeni u originalnom pakiranju. Esperanza ima pravo odbiti jamstvo ako neki od dodataka nedostaju.
6. Esperanza će odgovoriti na žalbu u roku od 14 kalendarskih dana od obavijesti prodajnog mjesta. Esperanza će popraviti neispravan proizvod u najkraćem mogućem roku. Ako će biti potrebe za uvozom nekih potrebnih dijelova iz inozemstva, taj se rok može produžiti.
7. U slučaju zamjene neispravnog proizvoda novim, Esperanza ima pravo zamijeniti ga novijim modelom istih tehničkih parametara ako je stari model zamijenjen novim tijekom jamstvenog razdoblja.
8. Ako podnesete zahtjev pod ovim jamstvom, smatra se da pristajete na to da je popravak i zamjena (ovisno o dostupnosti), kao što je primjenjivo, pod ovdje opisanim uvjetima jamstva, vaš jedini i isključivi pravni lijek naspram društva Esperanza.

## IZNIMKE:

Ovo se jamstvo ne odnosi na sljedeće:

1. Bilo koji proizvod koji nije proizvelo društvo Esperanza
2. Bilo koji proizvod koji je oštećen ili neispravan kao rezultat:
  - uporabe koja nije u skladu s uobičajenom namijenjenom uporabom
  - modifikacija ili unutarnjih izmjena ili promjena proizvoda
  - servisa ili popravka koji nije obavio servis društva Esperanza
  - neispravne pohrane, prijevoza ili pakiranja
  - neispravnog postavljanja proizvoda ili softvera
  - mehaničkih, fizičkih, kemijskih itd. oštećenja
3. Društvo Esperanza ni u kojem slučaju neće biti odgovorno za bilo kakve štete, gubitak posla, profita, podataka ili druge vrste gubitka zbog uporabe proizvoda društva Esperanza s drugim uređajima.
4. Proizvode s kojih je uklonjeno jamstvo ili druge naljepnice ili proizvode koji su istrošeni i imaju tragove intenzivne uporabe.

Svi su proizvodi pokriveni dvogodišnjim (2-godišnjim) proizvođačkim jamstvom društva Esperanza ako proizvod kupuje potrošač (potrošač je osoba koja kupuje proizvod u svrhu koja nije profesionalna ili komercijalna aktivnost). Proizvodi društva Esperanza imaju sve potrebne sigurnosne certifikate koje zahtijeva EU.



Prema Direktivi 2012/19/EU zabranjeno je odlaganje električne i elektroničke opreme zajedno s kućanskim otpadom. Komponente takve opreme treba reciklirati ili zasebno odložiti. U suprotnom mogu uzrokovati ispuštanje opasnih i štetnih tvari koje predstavljaju opasnost okolišu i ljudskom zdravlju. Zakon zahtijeva da potrošači vrate nepotrebnu ili otpadnu električnu i elektroničku opremu proizvođačima, prodajnim agentima ili postrojenjima za obradu otpada. Detaljniji uvjeti uređeni su nacionalnim propisima. Gore navedeni simbol koji se nalazi na proizvodu, u korisničkom priručniku ili na ambalaži odnosi se na ovaj zahtjev. Ispravnim odvajanjem i pridržavanjem propisa koji se odnose na odlaganje otpada, svaki korisnik značajno doprinosi zaštiti okoliša.





Producent/ Producător/ Producer/ Výrobce/ Výrobca  
Productor/ Gamintojas/ Produtor/ Producteur/ Gyártó  
Produttore/ Produzent/ Παραγωγός/ Производитель:  
EDC Poterek Sp. J. 05-850 Ożarów Mazowiecki  
ul. Poznańska 129/133 [www.esperanza.pl](http://www.esperanza.pl)  
MADE IN P.R.C.

